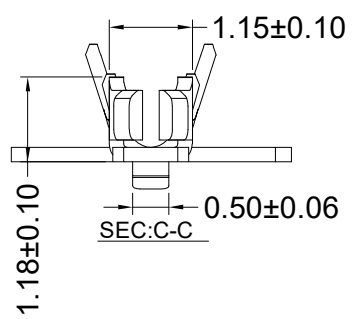
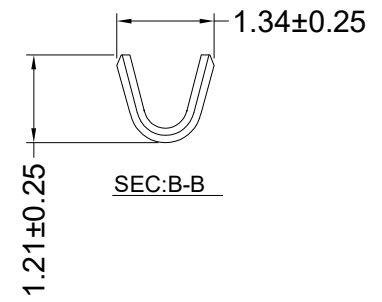
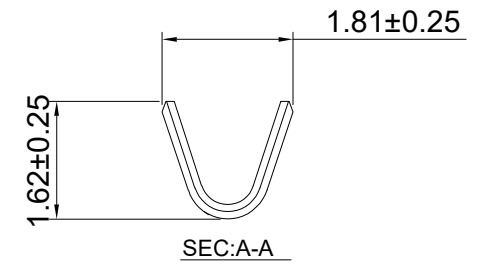
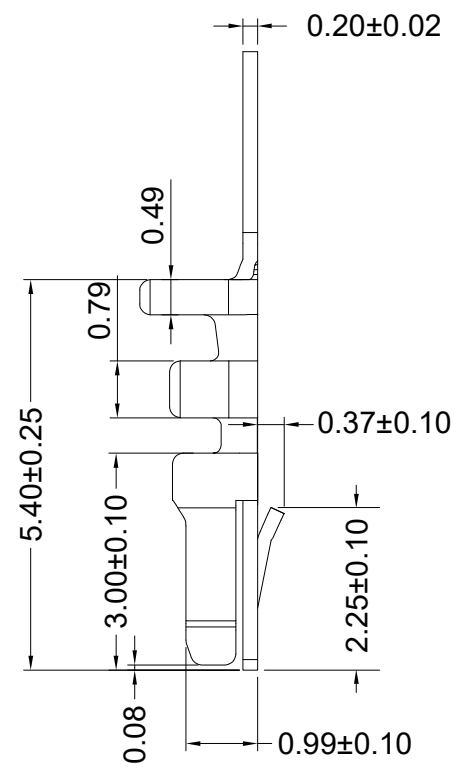
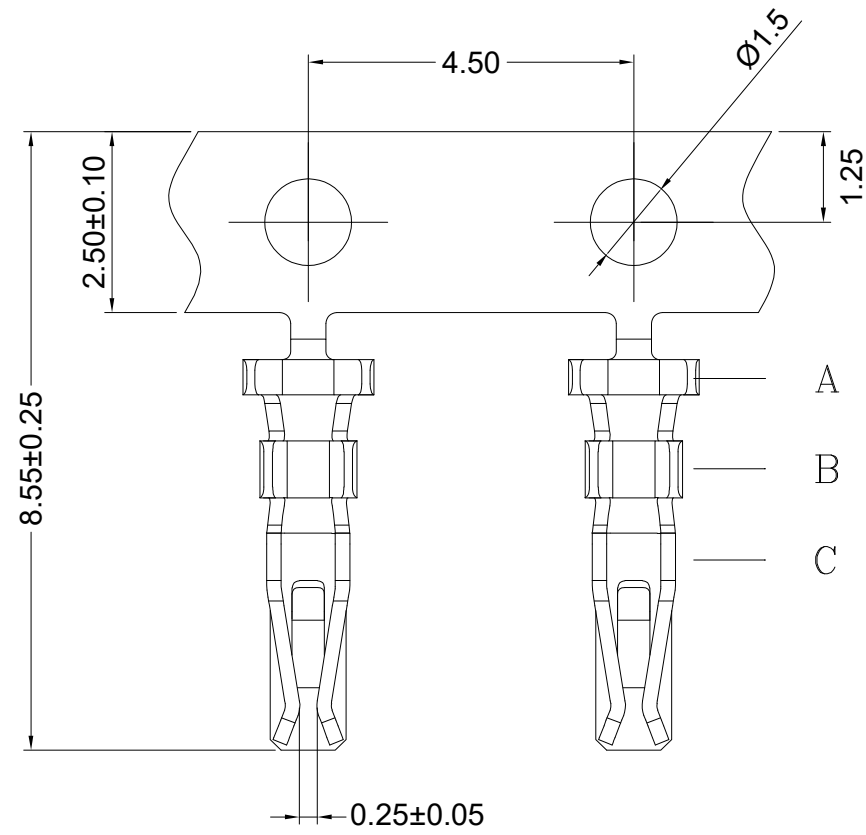


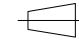
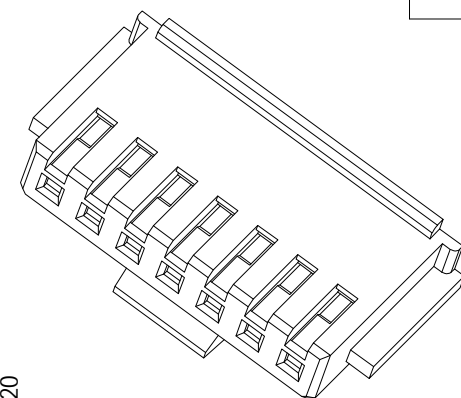
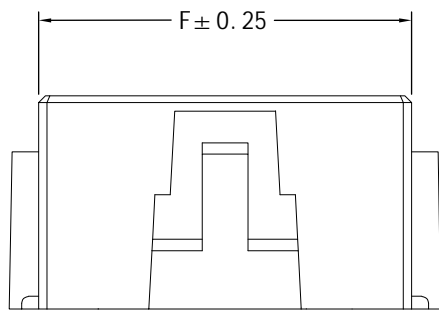


修订 REV	标记 MARK	修改摘要 REVISION DESCRIPTION	签名 SIGNATURE	日期 DATE
A0		NEW DWG		2023-09-25

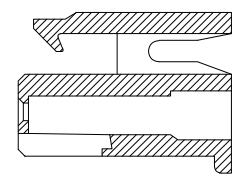
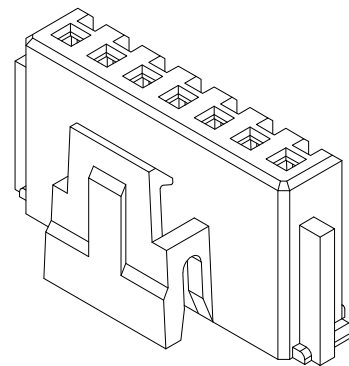
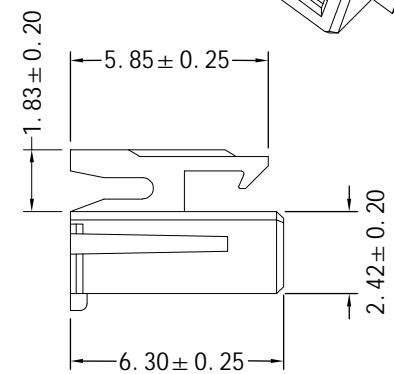
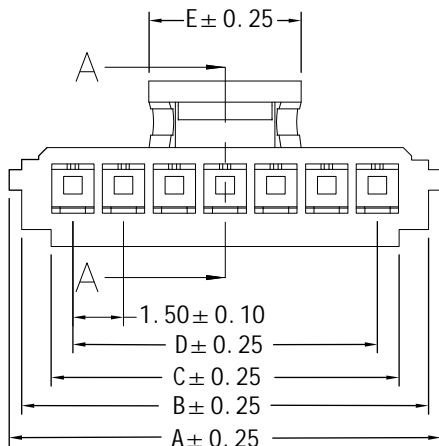
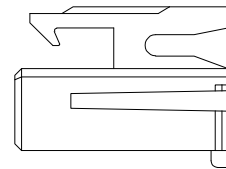


		深圳市华德共创科技有限公司 Shenzhen Huade co-create Technology Co.,LTD 电话: 0755-27129737 传真: 0755-29940187						
		-TOLERANCES- UNLESS OTHERWISE SPECIFIED 公差参数表		 		TITLE: 产品名称: HDGC1.5-T		
X.X	±0.30	X.X'	±3'	APPD: 核准: 谢亮	PART NO: 产品编号: HDGC1508-T			
X.XX	±0.30	X.XX'	±2'	CHECK: 校对: 王建业	DATE	SCALE	UNIT	CODE NUMBER
X.XXX	±0.10	X.XXX'	±1'	DRAW: 绘图: 黄艳兰	2023-09-25	1:1	mm	A001

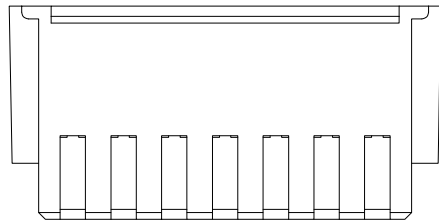
修订 REV	标记 MARK	修改摘要 REVISION DESCRIPTION	签名 SIGNATURE	日期 DATE
AO		NEW DWG		2023-10-25



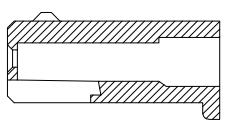
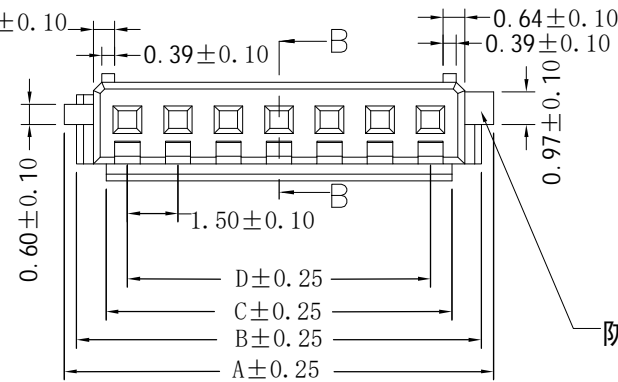
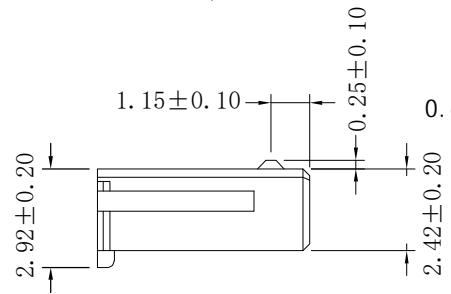
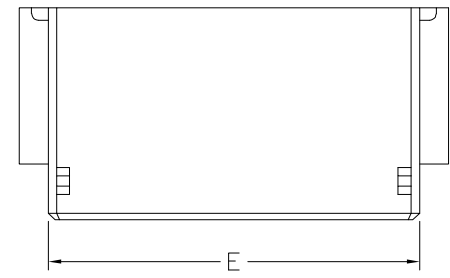
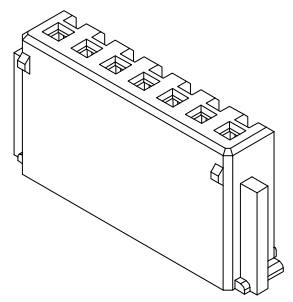
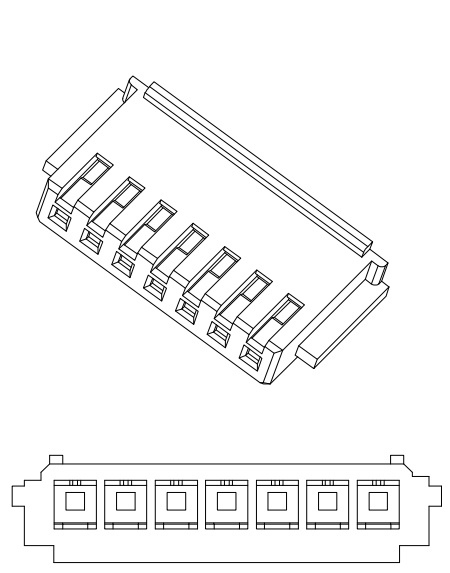
	15P	14P	13P	12P	11P	10P	9P	8P	7P	6P	5P	4P	3P	2P
	24.75	23.25	21.75	20.25	18.75	17.25	15.75	14.25	12.75	11.25	9.75	8.25	6.75	5.25
	24.02	22.52	21.02	19.52	18.02	16.52	15.02	13.52	12.02	10.52	9.02	7.52	6.02	4.52
	22.50	21.00	19.50	18.00	16.50	15.00	13.50	12.00	10.50	9.00	7.50	6.00	4.50	3.00
	21.00	19.50	18.00	16.50	15.00	13.50	12.00	10.50	9.00	7.50	6.00	4.50	3.00	1.50
	10.50	10.50	10.50	10.50	10.50	10.50	10.50	4.50	4.50	4.50	4.50	4.50	3.00	2.50
	23.02	21.52	20.02	18.52	17.02	15.52	14.02	12.52	11.02	9.52	8.02	6.52	5.02	3.52
Circuits	A	B	C	D	E	F								
Part NO	Dimensions													



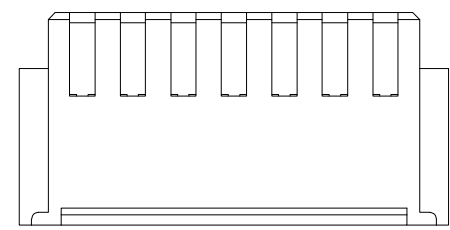
SECTION A-A



		深圳市华德共创科技有限公司 Shenzhen Huade co-create Technology Co.,LTD 电话: 0755-27129737 传真: 0755-29940187						
		-TOLERANCES- UNLESS OTHERWISE SPECIFIED 公差参数表				TITLE: 产品名称: HDGC1.5单排公壳		
X.X	±0.30	X.X*	±3°	APPD: 核准: 谢亮	PART NO: 产品编号: HDGC1508HA-XP			
X.XX	±0.30	X.XX*	±2°	CHECK: 校对: 王建业	DATE	SCALE	UNIT	CODE NUMBER
X.XXX	±0.10	X.XXX*	±1°	DRAW: 绘图: 黄艳兰	2023-10-25	1:1	mm	A001



SECTION B-B

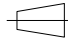


修订 REV	标记 MARK	修改摘要 REVISION DESCRIPTION	签名 SIGNATURE	日期 DATE
A0		NEW DWG		2023-10-25

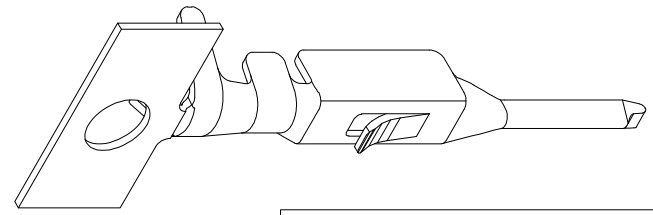
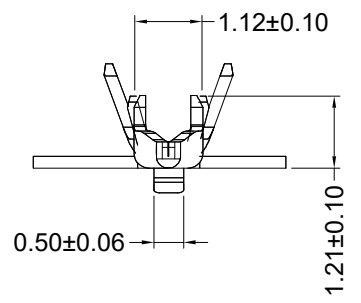
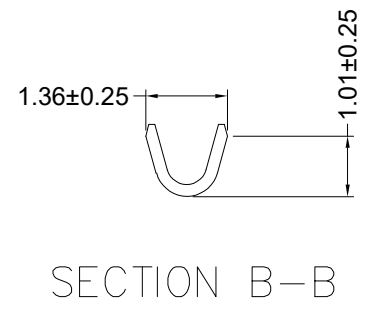
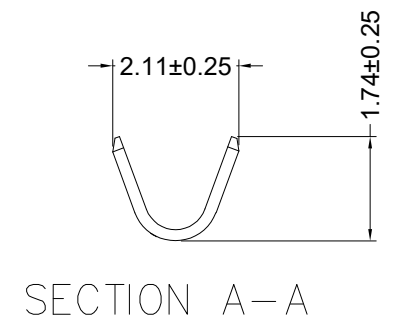
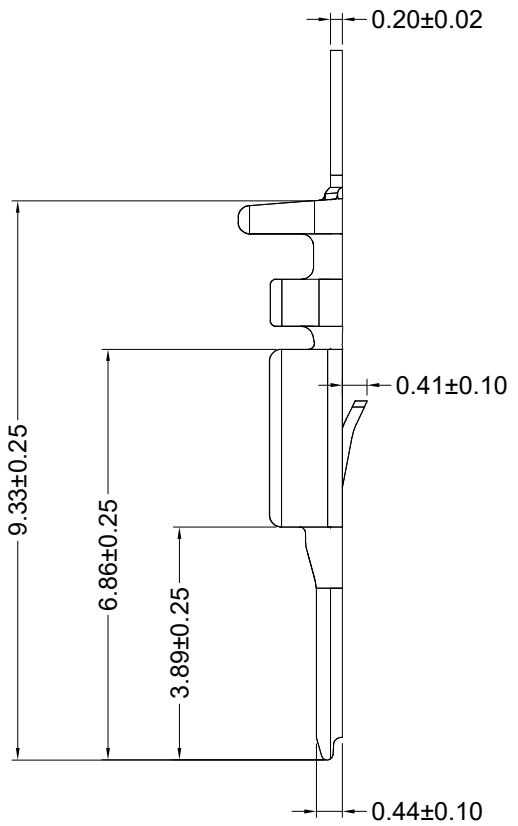
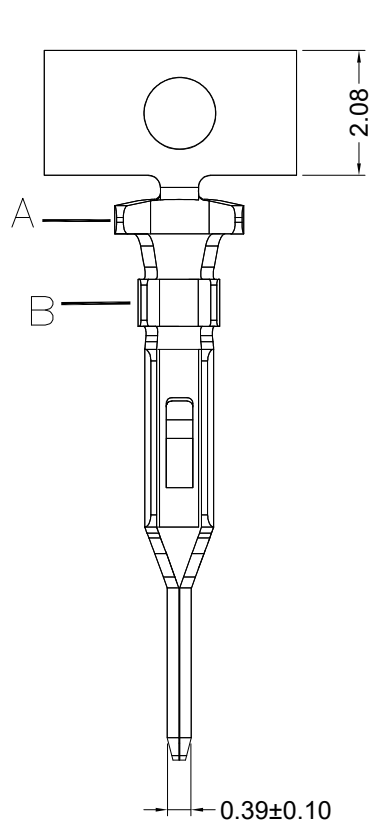
15P	24.75	24.02	22.50	21.00	23.02
14P	23.25	22.52	21.00	19.50	21.52
13P	21.75	21.02	19.50	18.00	20.02
12P	20.25	19.52	18.00	16.50	18.52
11P	18.75	18.02	16.50	15.00	17.02
10P	17.25	16.52	15.00	13.50	15.52
9P	15.75	15.02	13.50	12.00	14.02
8P	14.25	13.52	12.00	10.50	12.52
7P	12.75	12.02	10.50	9.00	11.02
6P	11.25	10.52	9.00	7.50	9.52
5P	9.75	9.02	7.50	6.00	8.02
4P	8.25	7.52	6.00	4.50	6.52
3P	6.75	6.02	4.50	3.00	5.02
2P	5.25	4.52	3.00	1.50	3.52
Circuits	A	B	C	D	E
Part NO			Dimensions		



深圳市华德共创科技有限公司
Shenzhen Huade co-create Technology Co.,LTD
电话: 0755-27129737 传真: 0755-29940187

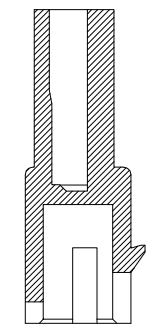
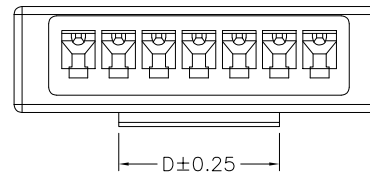
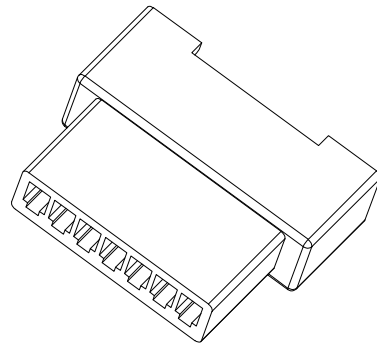
-TOLERANCES- UNLESS OTHERWISE SPECIFIED 公差参数表		 		TITLE: 产品名称: HDGC1.5单排胶壳			
X.X	±0.30	X.X'	±3'	APPD: 核准: 谢亮	PART NO: 产品编号: HDGC1508H-XP		
X.XX	±0.30	X.XX'	±2'	CHECK: 校对: 王建业	DATE	SCALE	UNIT
X.XXX	±0.10	X.XXX'	±1'	DRAW: 绘图: 黄艳兰	2023-10-25	1:1	mm
					CODE NUMBER	A001	

修订 REV	标记 MARK	修改摘要 REVISION DESCRIPTION	签名 SIGNATURE	日期 DATE
A0		NEW DWG		2023-09-25

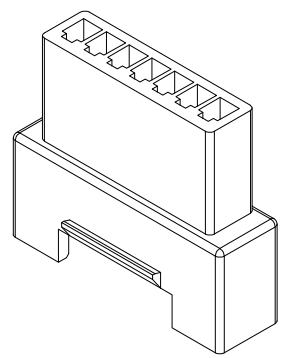
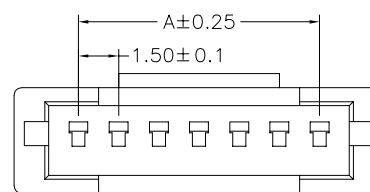
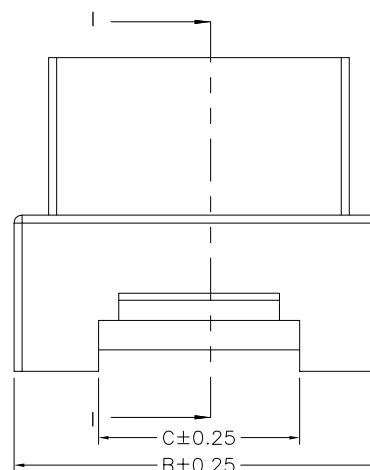
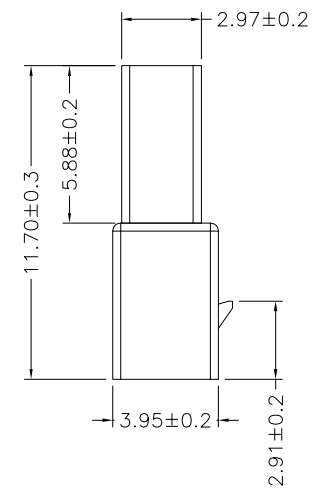


		深圳市华德共创科技有限公司 Shenzhen Huade co-create Technology Co.,LTD 电话: 0755-27129737 传真: 0755-29940187					
		TITLE: HDGC1.5公端 产品名称:		PART NO: HDGC1508M-T 产品编号:			
-TOLERANCES- UNLESS OTHERWISE SPECIFIED 公差参数表		 		DATE	SCALE	UNIT	CODE NUMBER
X.X	±0.30	X.X'	±3'	APPD: 核准: 谢亮			
X.XX	±0.30	X.XX'	±2'	CHECK: 校对: 王建国			
X.XXX	±0.10	X.XXX'	±1'	DRAW: 绘图: 黄艳兰	2023-09-25	1:1	mm A001

修订 REV	标记 MARK	修改摘要 REVISION DESCRIPTION	签名 SIGNATURE	日期 DATE
AO		NEW DWG		2023-10-25



SECTION I-I



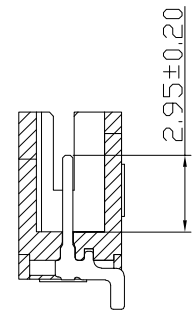
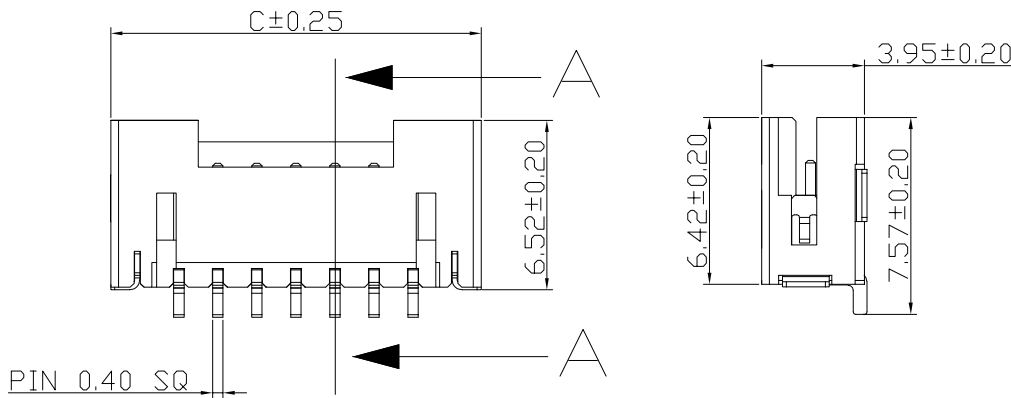
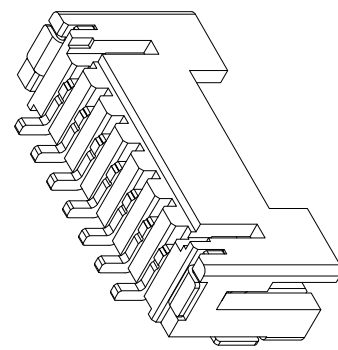
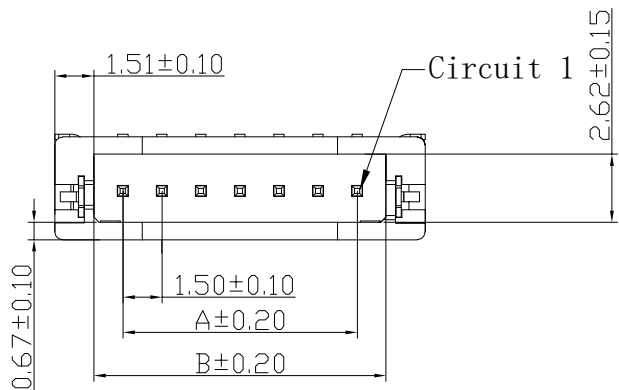
PIN	尺寸 mm			
	A	B	C	D
2P	1.50	6.30	2.50	1.50
3P	3.00	7.80	4.00	1.50
4P	4.50	9.30	5.50	1.50
5P	6.00	10.80	4.50	3.00
6P	7.50	12.30	6.00	3.00
7P	9.00	13.80	7.50	6.00
8P	10.50	15.30	9.00	6.00
9P	12.00	16.80	10.50	7.50
10P	13.50	18.30	12.00	7.50
11P	15.00	19.80	13.50	7.50
12P	16.50	21.30	15.00	7.50
13P	18.00	22.80	16.50	7.50
14P	19.50	24.30	18.00	7.50
15P	21.00	25.80	19.50	7.50



深圳市华德共创科技有限公司
Shenzhen Huade co-create Technology Co.,LTD
电话: 0755-27129737 传真: 0755-29940187

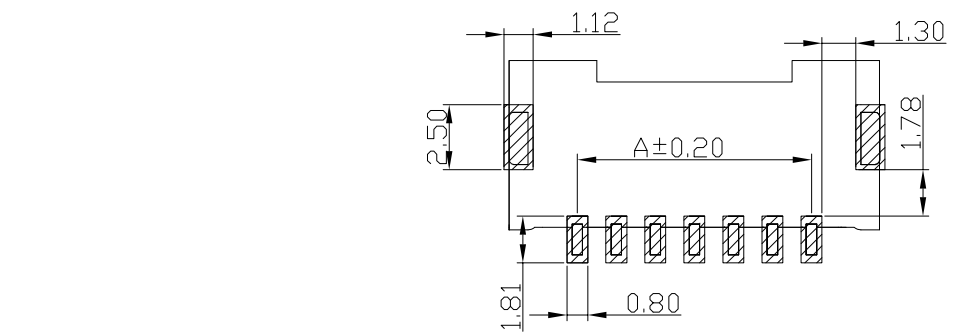
-TOLERANCES- UNLESS OTHERWISE SPECIFIED 公差参数表				TITLE: 产品名称: HDGC1.5单排母壳			
X.X	±0.30	X.X'	±3'	APPD: 核准: 谢亮	PART NO: 产品编号: HDGC1508HM-XP		
X.XX	±0.30	X.XX'	±2'	CHECK: 校对: 王建业	DATE	SCALE	UNIT
X.XXX	±0.10	X.XXX'	±1'	DRAW: 绘图: 黄艳兰	2023-10-25	1:1	mm
				CODE NUMBER A001			

修订 REV	标记 MARK	修改摘要 REVISION DESCRIPTION	签名 SIGNATURE	日期 DATE
AO		NEW DWG		2023-09-25



SECTION A-A

PIN	尺寸 mm		
	A	B	C
2P	1.50	3.72	6.74
3P	3.00	5.22	8.24
4P	4.50	6.72	9.74
5P	6.00	8.22	11.24
6P	7.50	9.72	12.74
7P	9.00	11.22	14.24
8P	10.50	12.72	15.74
9P	12.00	14.22	17.24
10P	13.50	15.72	18.74
11P	15.00	17.22	20.24
12P	16.50	18.72	21.74
13P	18.00	20.22	23.24
14P	19.50	21.72	24.74
15P	21.00	23.22	26.24



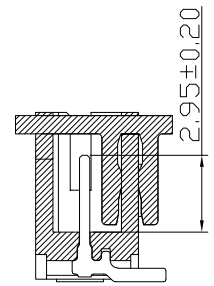
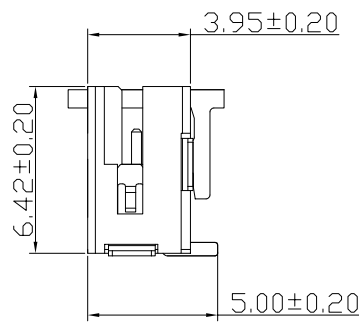
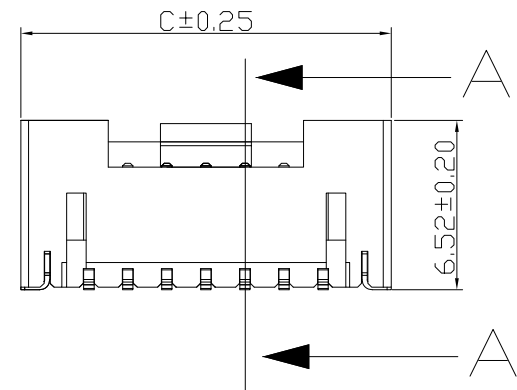
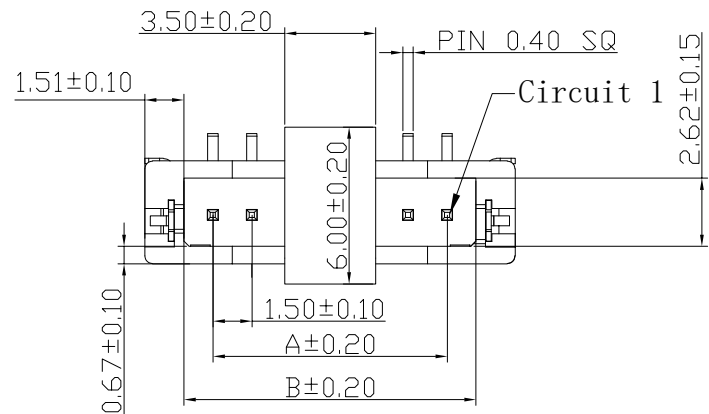
P. C. B. LAYOUT
TOLERANCE: ±0.05



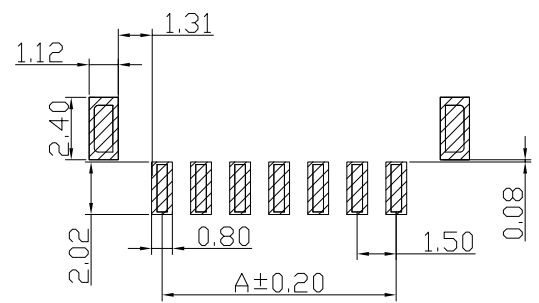
深圳市华德共创科技有限公司
Shenzhen Huade co-create Technology Co.,LTD
电话: 0755-27129737 传真: 0755-29940187

-TOLERANCES- UNLESS OTHERWISE SPECIFIED 公差参数表				TITLE: 产品名称: HDGC1.5单排卧贴				
X.X	±0.30	X.X'	±3'	APPD: 核准: 谢亮	PART NO: 产品编号: HDGC1508WR-S-XP			
X.XX	±0.30	X.XX'	±2'	CHECK: 校对: 王建业	DATE	SCALE	UNIT	CODE NUMBER
X.XXX	±0.10	X.XXX'	±1'	DRAW: 绘图: 黄艳兰	2023-09-25	1:1	mm	A001

修订 REV	标记 MARK	修改摘要 REVISION DESCRIPTION	签名 SIGNATURE	日期 DATE
AO		NEW DWG		2023-09-25



SECTION A-A



P. C. B LAYOUT
TOLERANCE: ±0.05

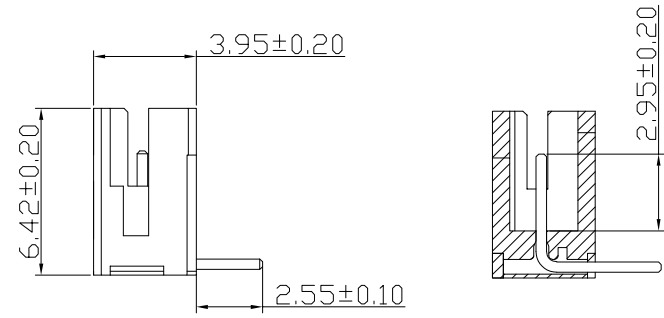
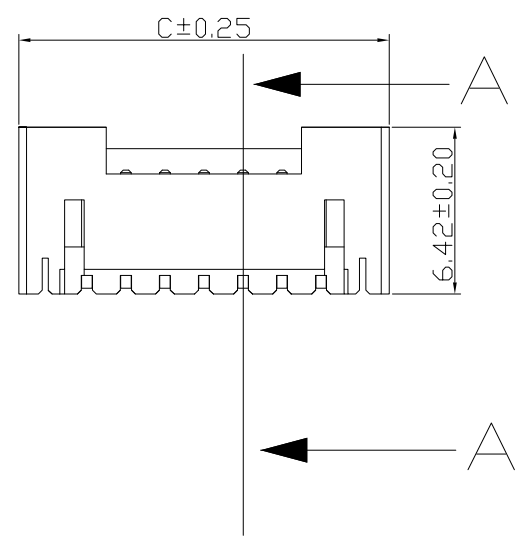
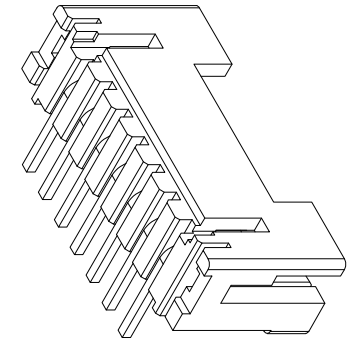
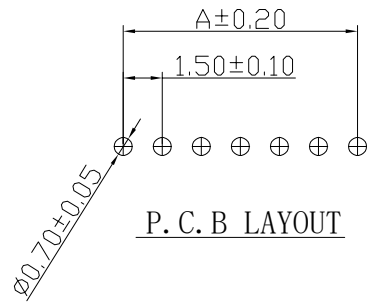
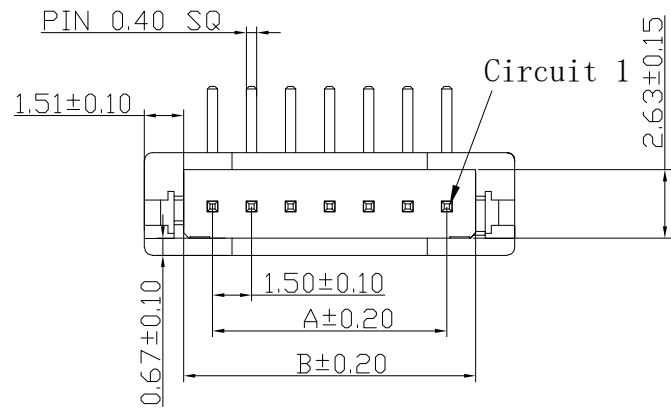
PIN	尺寸 mm		
	A	B	C
2P	1.50	3.72	6.74
3P	3.00	5.22	8.24
4P	4.50	6.72	9.74
5P	6.00	8.22	11.24
6P	7.50	9.72	12.74
7P	9.00	11.22	14.24
8P	10.50	12.72	15.74
9P	12.00	14.22	17.24
10P	13.50	15.72	18.74
11P	15.00	17.22	20.24
12P	16.50	18.72	21.74
13P	18.00	20.22	23.24
14P	19.50	21.72	24.74
15P	21.00	23.22	26.24



深圳市华德共创科技有限公司
Shenzhen Huade co-create Technology Co.,LTD
电话: 0755-27129737 传真: 0755-29940187

-TOLERANCES- UNLESS OTHERWISE SPECIFIED 公差参数表				TITLE: 产品名称: HDGC1.5单排立贴			
X.X ±0.30	X.X' ±3'	APPD: 核准: 谢亮	PART NO: 产品编号: HDGC1508WV-S-XP	DATE	SCALE	UNIT	CODE NUMBER
X.XX ±0.30	X.XX' ±2'	CHECK: 校对: 王建业					
X.XXX ±0.10	X.XXX' ±1'	DRAW: 绘图: 黄艳兰		2023-09-25	1:1	mm	A001

修订 REV	标记 MARK	修改摘要 REVISION DESCRIPTION	签名 SIGNATURE	日期 DATE
AO		NEW DWG		2023-09-25



SECTION A-A

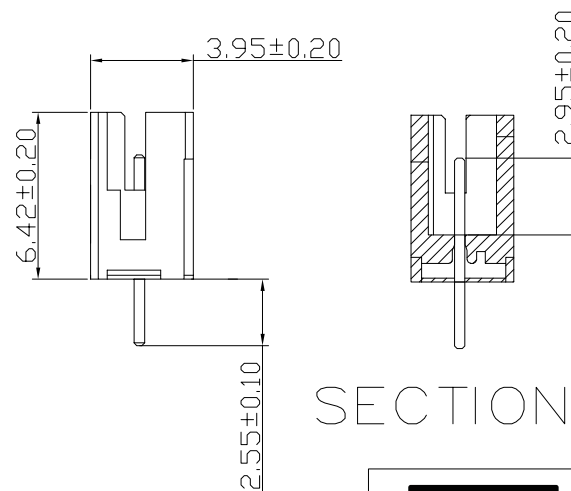
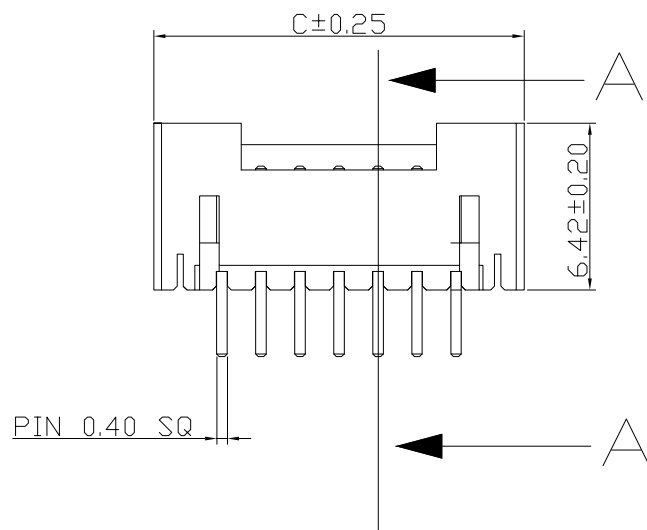
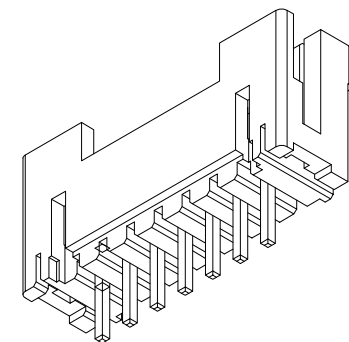
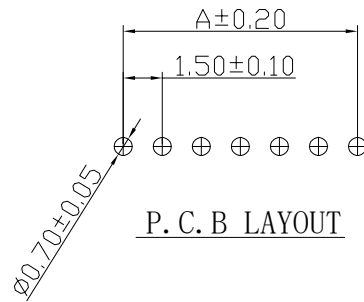
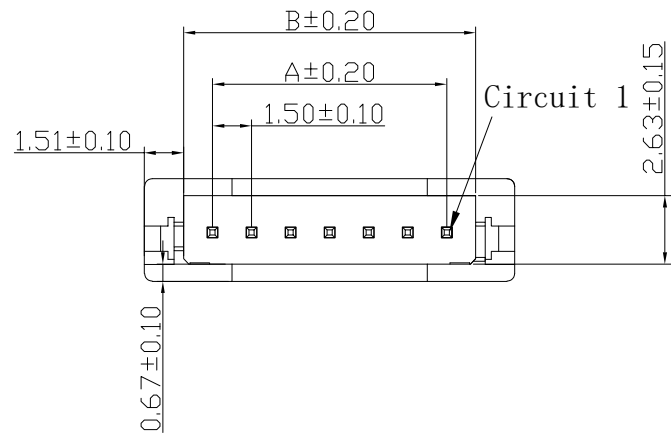
PIN	尺寸 mm		
	A	B	C
2P	1.50	3.72	6.74
3P	3.00	5.22	8.24
4P	4.50	6.72	9.74
5P	6.00	8.22	11.24
6P	7.50	9.72	12.74
7P	9.00	11.22	14.24
8P	10.50	12.72	15.74
9P	12.00	14.22	17.24
10P	13.50	15.72	18.74
11P	15.00	17.22	20.24
12P	16.50	18.72	21.74
13P	18.00	20.22	23.24
14P	19.50	21.72	24.74
15P	21.00	23.22	26.24



深圳市华德共创科技有限公司
Shenzhen Huade co-create Technology Co.,LTD
电话: 0755-27129737 传真: 0755-29940187

-TOLERANCES- UNLESS OTHERWISE SPECIFIED 公差参数表				TITLE: 产品名称: HDGC1.5单排弯针			
X.X ±0.30	X.X' ±3'	APPD: 核准: 谢亮	PART NO: 产品编号: HDGC1508WR-XP	DATE	SCALE	UNIT	CODE NUMBER
X.XX ±0.30	X.XX' ±2'	CHECK: 校对: 王建业	2023-09-25	1:1	mm	A001	
X.XXX ±0.10	X.XXX' ±1'	DRAW: 绘图: 黄艳兰					

修订 REV	标记 MARK	修改摘要 REVISION DESCRIPTION	签名 SIGNATURE	日期 DATE
AO		NEW DWG		2023-09-25



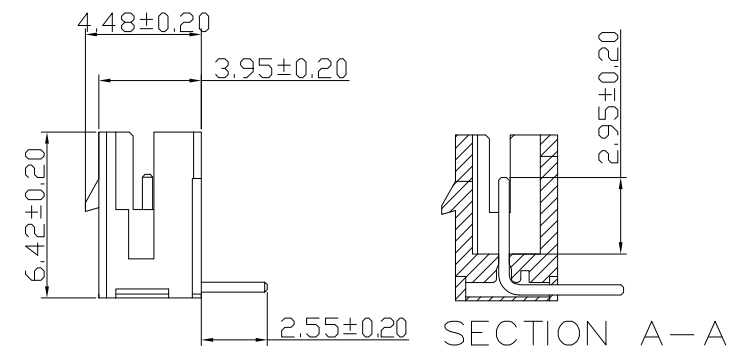
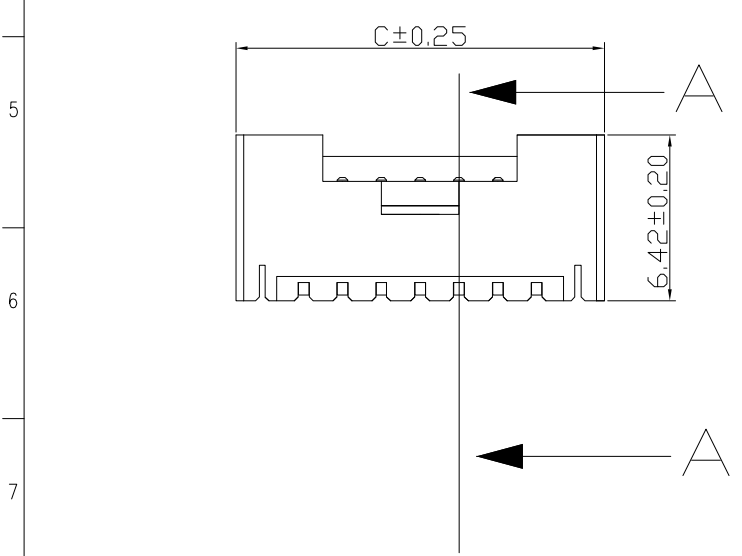
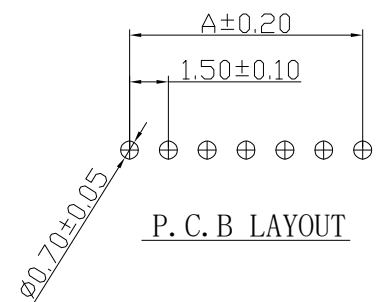
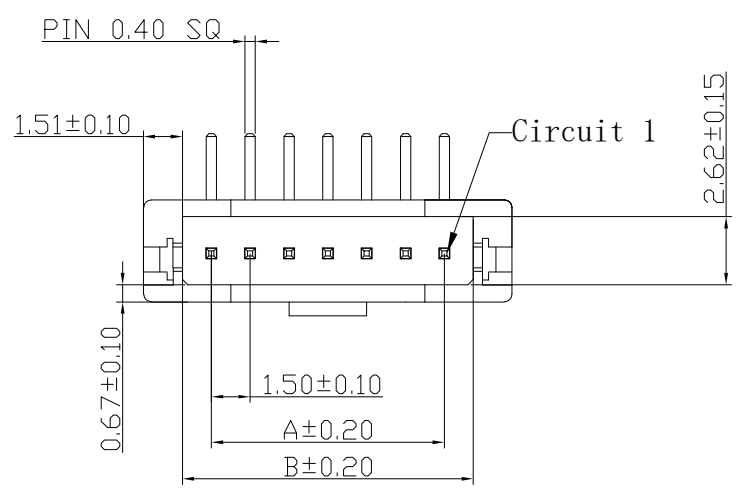
PIN	尺寸 mm		
	A	B	C
2P	1.50	3.72	6.74
3P	3.00	5.22	8.24
4P	4.50	6.72	9.74
5P	6.00	8.22	11.24
6P	7.50	9.72	12.74
7P	9.00	11.22	14.24
8P	10.50	12.72	15.74
9P	12.00	14.22	17.24
10P	13.50	15.72	18.74
11P	15.00	17.22	20.24
12P	16.50	18.72	21.74
13P	18.00	20.22	23.24
14P	19.50	21.72	24.74
15P	21.00	23.22	26.24



深圳市华德共创科技有限公司
Shenzhen Huade co-create Technology Co.,LTD
电话: 0755-27129737 传真: 0755-29940187

-TOLERANCES- UNLESS OTHERWISE SPECIFIED 公差参数表				TITLE: 产品名称: HDGC1.5单排直针				
X.X	±0.30	X.X'	±3'	APPD: 核准: 谢亮	PART NO: 产品编号: HDGC1508WV-XP			
X.XX	±0.30	X.XX'	±2'	CHECK: 校对: 王建业	DATE	SCALE	UNIT	CODE NUMBER
X.XXX	±0.10	X.XXX'	±1'	DRAW: 绘图: 黄艳兰	2023-09-25	1:1	mm	A001

修订 REV	标记 MARK	修改摘要 REVISION DESCRIPTION	签名 SIGNATURE	日期 DATE
A0		NEW DWG		2023-09-25



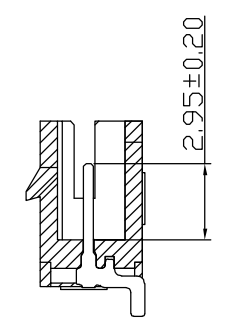
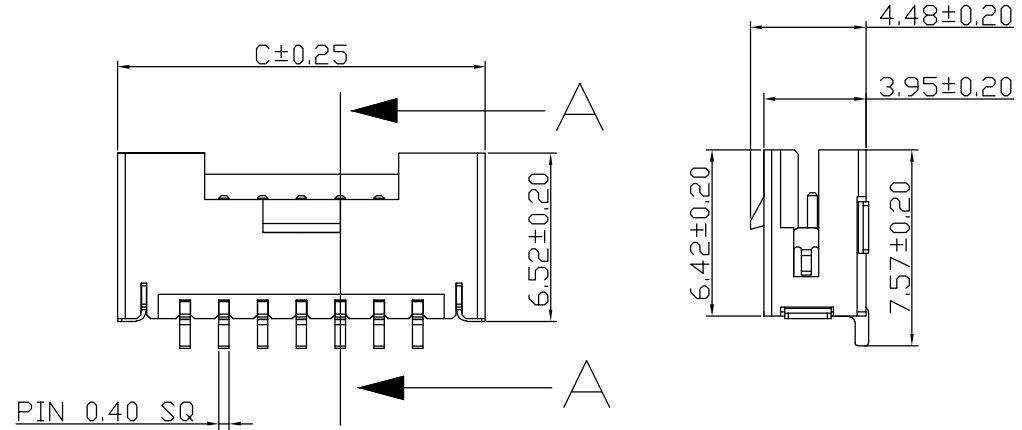
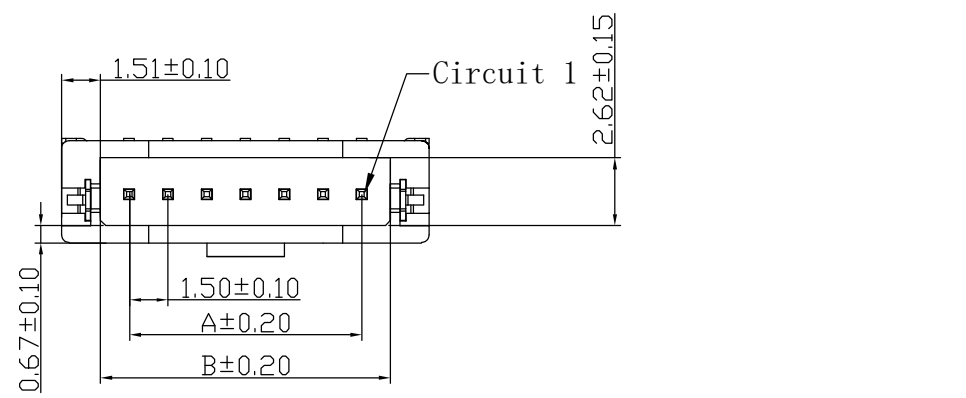
PIN	尺寸 mm		
	A	B	C
2P	1.50	3.72	6.74
3P	3.00	5.22	8.24
4P	4.50	6.72	9.74
5P	6.00	8.22	11.24
6P	7.50	9.72	12.74
7P	9.00	11.22	14.24
8P	10.50	12.72	15.74
9P	12.00	14.22	17.24
10P	13.50	15.72	18.74
11P	15.00	17.22	20.24
12P	16.50	18.72	21.74
13P	18.00	20.22	23.24
14P	19.50	21.72	24.74
15P	21.00	23.22	26.24



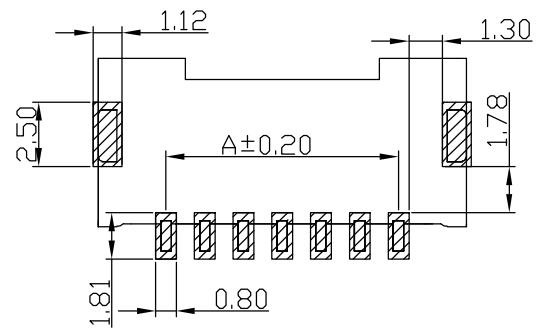
深圳市华德共创科技有限公司
Shenzhen Huade co-create Technology Co.,LTD
电话: 0755-27129737 传真: 0755-29940187

-TOLERANCES- UNLESS OTHERWISE SPECIFIED 公差参数表				TITLE: 产品名称: HDGC1.5单排带扣弯针				
X.X	±0.30	X.X*	±3°	APPD: 核准: 谢亮	PART NO: 产品编号: HDGC1508WRA-XP			
X.XX	±0.30	X.XX*	±2°	CHECK: 校对: 王建业	DATE	SCALE	UNIT	CODE NUMBER
X.XXX	±0.10	X.XXX*	±1°	DRAW: 绘图: 黄艳兰	2023-09-25	1:1	mm	A001

修订 REV	标记 MARK	修改摘要 REVISION DESCRIPTION	签名 SIGNATURE	日期 DATE
A0		NEW DWG		2023-09-25



SECTION A-A



P. C. B LAYOUT
TOLERANCE: ±0.05

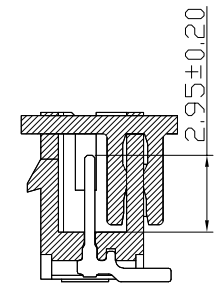
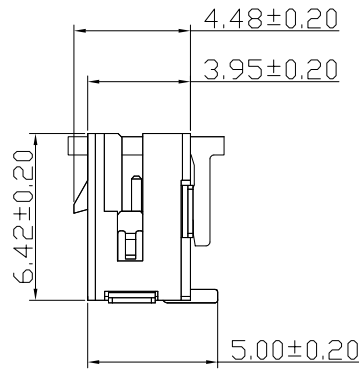
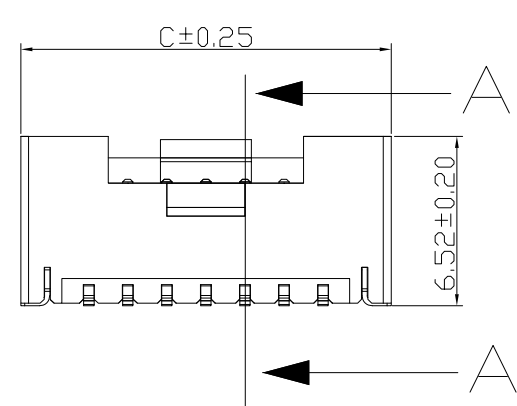
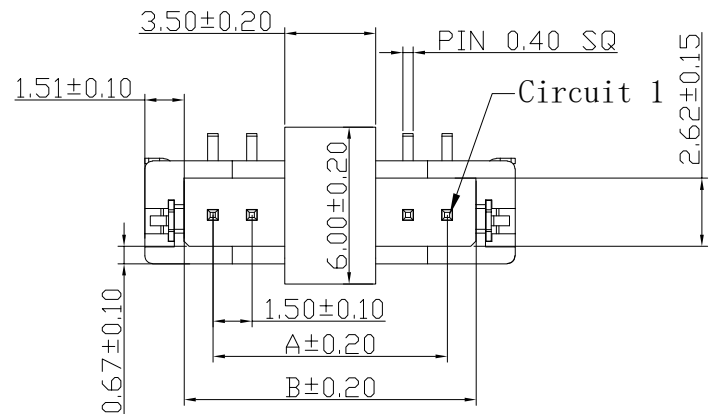
PIN	尺寸 mm		
	A	B	C
2P	1.50	3.72	6.74
3P	3.00	5.22	8.24
4P	4.50	6.72	9.74
5P	6.00	8.22	11.24
6P	7.50	9.72	12.74
7P	9.00	11.22	14.24
8P	10.50	12.72	15.74
9P	12.00	14.22	17.24
10P	13.50	15.72	18.74
11P	15.00	17.22	20.24
12P	16.50	18.72	21.74
13P	18.00	20.22	23.24
14P	19.50	21.72	24.74
15P	21.00	23.22	26.24



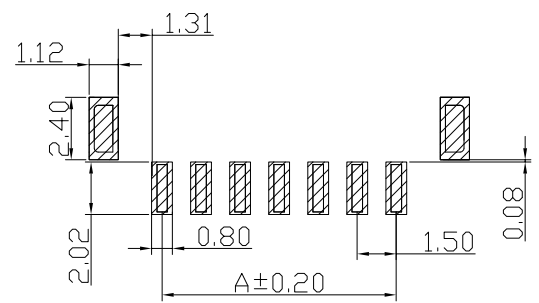
深圳市华德共创科技有限公司
Shenzhen Huade co-create Technology Co., LTD
电话: 0755-27129737 传真: 0755-29940187

-TOLERANCES- UNLESS OTHERWISE SPECIFIED 公差参数表				TITLE: 产品名称: HDGC1.5单排带扣卧贴			
X.X	±0.30	X.X'	±3°	APPD: 核准: 谢亮	PART NO: 产品编号: HDGC1508WRA-S-XP		
X.XX	±0.30	X.XX'	±2°	CHECK: 校对: 王建业	DATE	SCALE	UNIT
X.XXX	±0.10	X.XXX'	±1°	DRAW: 绘图: 黄艳兰	2023-09-25	1:1	mm
					CODE NUMBER	A001	

修订 REV	标记 MARK	修改摘要 REVISION DESCRIPTION	签名 SIGNATURE	日期 DATE
AO		NEW DWG		2023-09-25



SECTION A-A

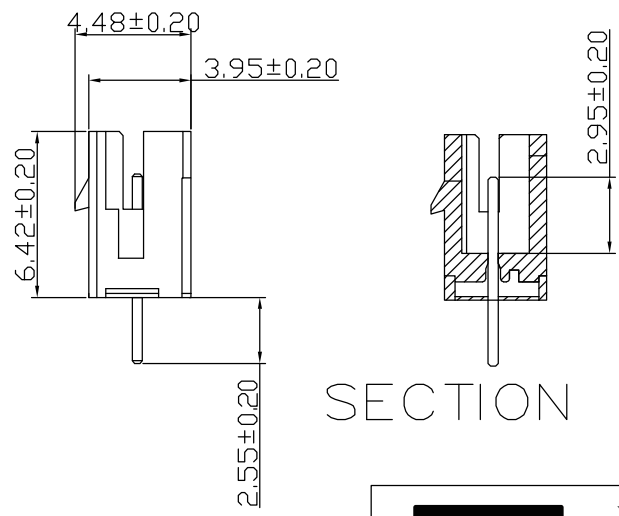
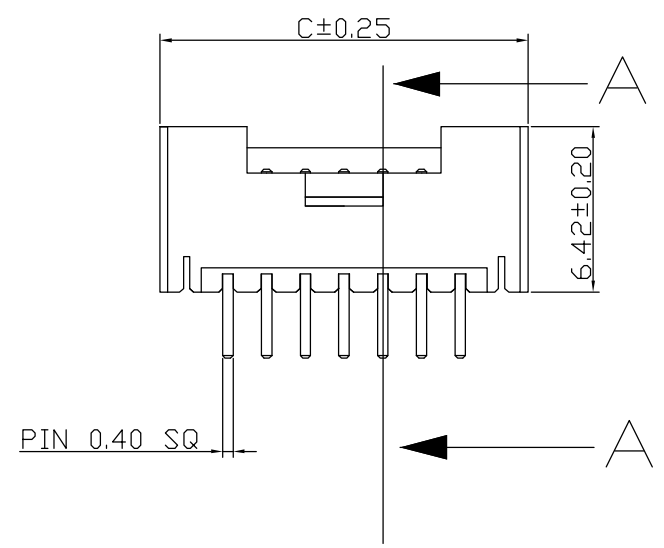
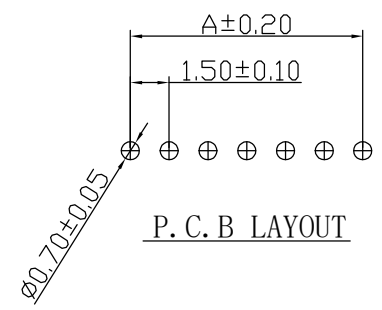
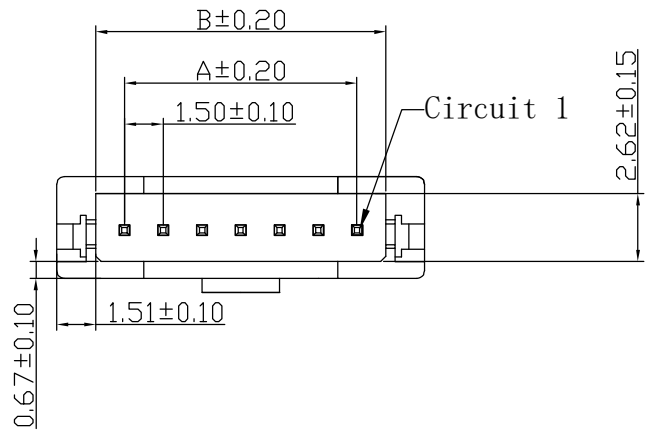


P. C. B LAYOUT
TOLERANCE: ±0.05


PIN	尺寸 mm		
	A	B	C
2P	1.50	3.72	6.74
3P	3.00	5.22	8.24
4P	4.50	6.72	9.74
5P	6.00	8.22	11.24
6P	7.50	9.72	12.74
7P	9.00	11.22	14.24
8P	10.50	12.72	15.74
9P	12.00	14.22	17.24
10P	13.50	15.72	18.74
11P	15.00	17.22	20.24
12P	16.50	18.72	21.74
13P	18.00	20.22	23.24
14P	19.50	21.72	24.74
15P	21.00	23.22	26.24

		深圳市华德共创科技有限公司 Shenzhen Huade co-create Technology Co.,LTD 电话: 0755-27129737 传真: 0755-29940187								
		TITLE: 产品名称: HDGC1.5单排带扣立贴		PART NO: 产品编号: HDGC1508WVA-S-XP						
X.X	±0.30	X.X'	±3'	APPD: 核准:	谢亮		DATE	SCALE	UNIT	CODE NUMBER
X.XX	±0.30	X.XX'	±2'	CHECK: 校对:	王建业		2023-09-25	1:1	mm	A001
X.XXX	±0.10	X.XXX'	±1'	DRAW: 绘图:	黄艳兰					


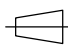
修订 REV	标记 MARK	修改摘要 REVISION DESCRIPTION	签名 SIGNATURE	日期 DATE
A0		NEW DWG		2023-09-25



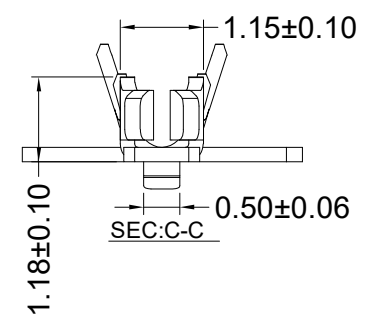
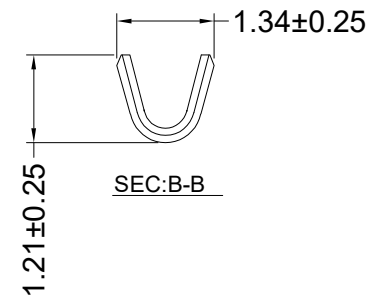
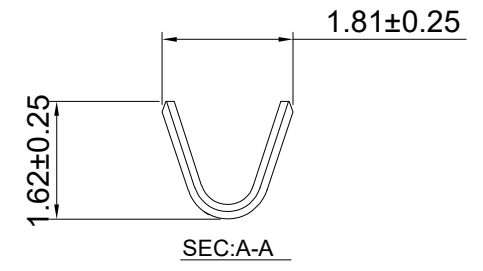
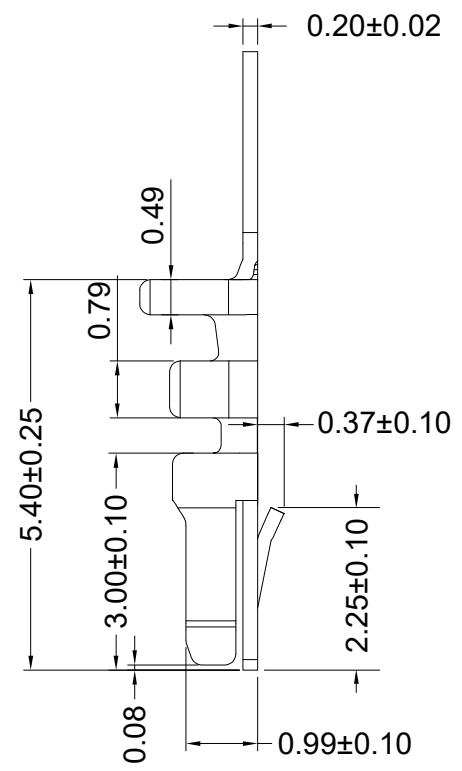
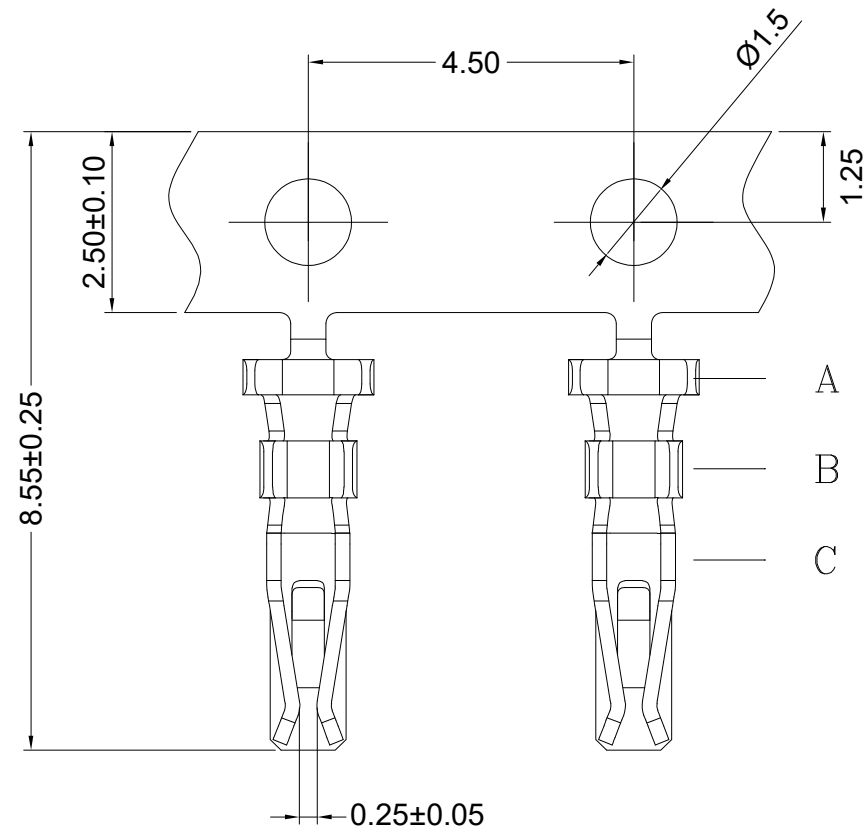
PIN	尺寸 mm		
	A	B	C
2P	1.50	3.72	6.74
3P	3.00	5.22	8.24
4P	4.50	6.72	9.74
5P	6.00	8.22	11.24
6P	7.50	9.72	12.74
7P	9.00	11.22	14.24
8P	10.50	12.72	15.74
9P	12.00	14.22	17.24
10P	13.50	15.72	18.74
11P	15.00	17.22	20.24
12P	16.50	18.72	21.74
13P	18.00	20.22	23.24
14P	19.50	21.72	24.74
15P	21.00	23.22	26.24



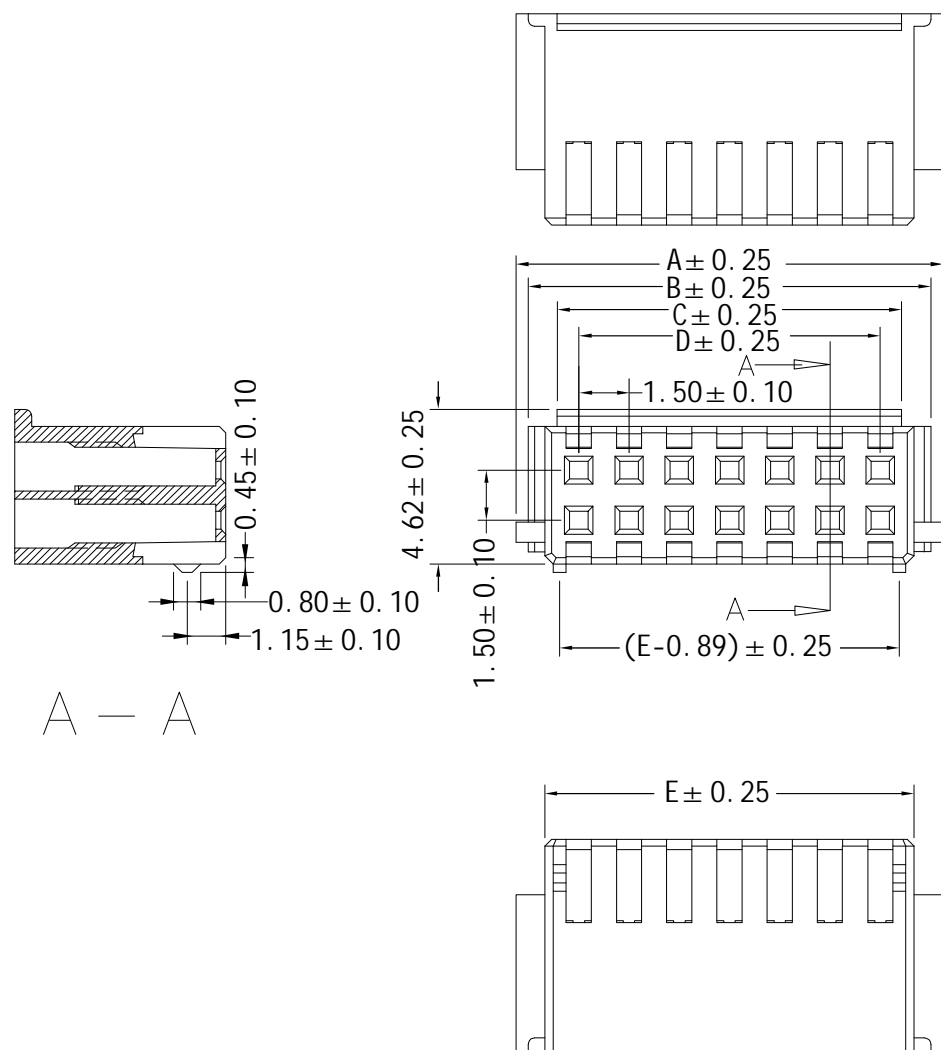
深圳市华德共创科技有限公司
Shenzhen Huade co-create Technology Co., LTD
电话: 0755-27129737 传真: 0755-29940187

-TOLERANCES- UNLESS OTHERWISE SPECIFIED 公差参数表		 	TITLE: 产品名称: HDGC1.5单排带扣直针			
X.X	±0.30	X.X*	±3°	APPD: 核准: 谢亮	PART NO: 产品编号: HDGC1508WVA-XP	
X.XX	±0.30	X.XX*	±2°	CHECK: 校对: 王建业	DATE	SCALE UNIT CODE NUMBER
X.XXX	±0.10	X.XXX*	±1°	DRAW: 绘图: 黄艳兰	2023-09-25	1:1 mm A001

修订 REV	标记 MARK	修改摘要 REVISION DESCRIPTION	签名 SIGNATURE	日期 DATE
A0		NEW DWG		2023-09-25




		深圳市华德共创科技有限公司 Shenzhen Huade co-create Technology Co.,LTD 电话: 0755-27129737 传真: 0755-29940187						
		-TOLERANCES- UNLESS OTHERWISE SPECIFIED 公差参数表				TITLE: 产品名称: HDGC1.5-T		
X.X	±0.30	X.X'	±3'	APPD: 核准: 谢亮	PART NO: 产品编号: HDGC1508-T			
X.XX	±0.30	X.XX'	±2'	CHECK: 校对: 王建业	DATE	SCALE	UNIT	CODE NUMBER
X.XXX	±0.10	X.XXX'	±1'	DRAW: 绘图: 黄艳兰	2023-09-25	1:1	mm	A001


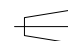


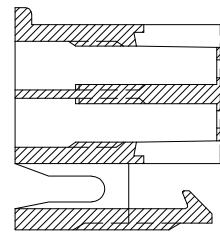
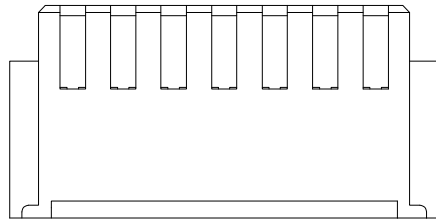
修订 REV	标记 MARK	修改摘要 REVISION DESCRIPTION	签名 SIGNATURE	日期 DATE
A0		NEW DWG		2023-09-25

	2x20P	32.25	31.52	30.00	28.50	30.52
2x19P	30.75	30.02	28.50	27.00	29.02	
2x18P	29.25	28.52	27.00	25.50	27.52	
2x17P	27.75	27.02	25.50	24.00	26.02	
2x16P	26.25	25.52	24.00	22.50	24.52	
2x15P	24.75	24.02	22.50	21.00	23.02	
2x14P	23.25	22.52	21.00	19.50	21.52	
2x13P	21.75	21.02	19.50	18.00	20.02	
2x12P	20.25	19.52	18.00	16.50	18.52	
2x11P	18.75	18.02	16.50	15.00	17.02	
2x10P	17.25	16.52	15.00	13.50	15.52	
2x9P	15.75	15.02	13.50	12.00	14.02	
2x8P	14.25	13.52	12.00	10.50	12.52	
2x7P	12.75	12.02	10.50	9.00	11.02	
2x6P	11.25	10.52	9.00	7.50	9.52	
2x5P	9.75	9.02	7.50	6.00	8.02	
2x4P	8.25	7.52	6.00	4.50	6.52	
2x3P	6.75	6.02	4.50	3.00	5.02	
2x2P	5.25	4.52	3.00	1.50	3.52	
Circuits	A	B	C	D	E	
Part No	Dimensions					

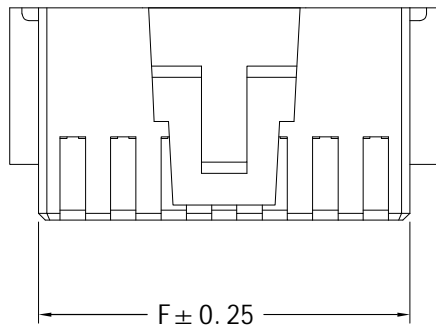
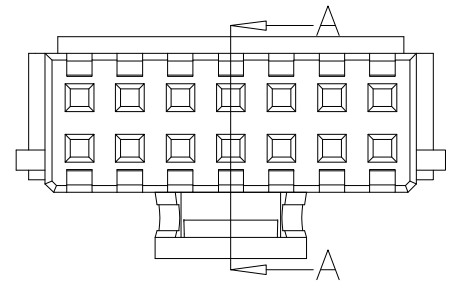
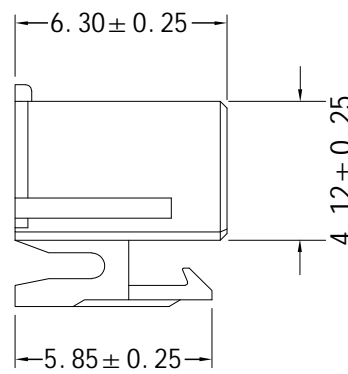
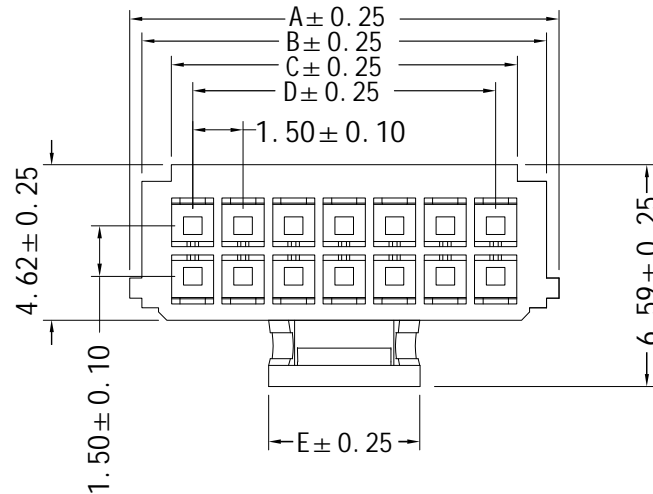


深圳市华德共创科技有限公司
Shenzhen Huade co-create Technology Co., LTD
电话: 0755-27129737 传真: 0755-29940187

-TOLERANCES- UNLESS OTHERWISE SPECIFIED 公差参数表		 	TITLE: 产品名称: HDGC1.5胶壳			
X.X ±0.30	X.X* ±3°	APPD: 核准: 谢亮	PART NO: 产品编号: HDGC1508H-2xXP			
X.XX ±0.30	X.XX* ±2°	CHECK: 校对: 王建业	DATE	SCALE	UNIT	CODE NUMBER
X.XXX ±0.10	X.XXX* ±1°	DRAW: 绘图: 黄艳兰	2023-09-25	1:1	mm	A001



A - A



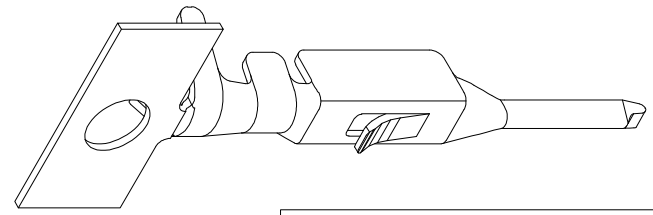
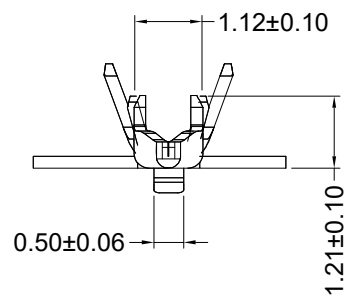
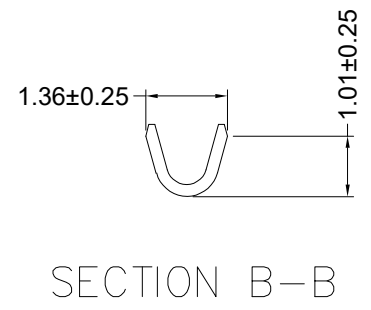
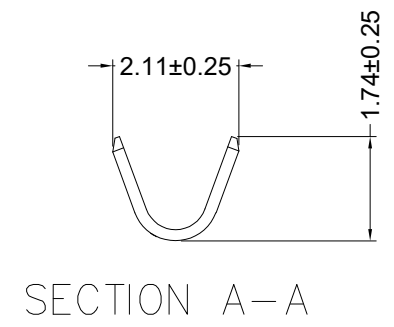
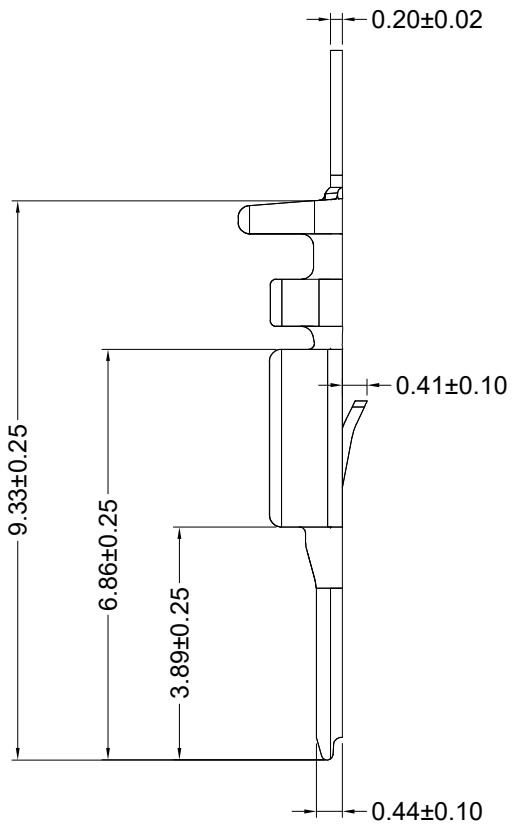
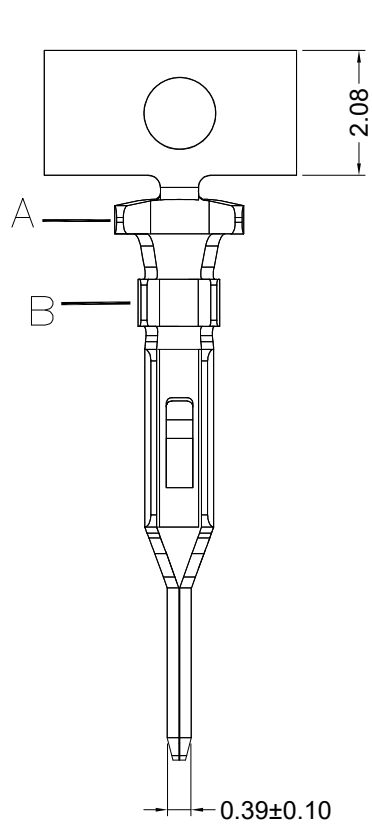
修订 REV	标记 MARK	修改摘要 REVISION DESCRIPTION	签名 SIGNATURE	日期 DATE
A0		NEW DWG		2023-09-25

2x20P	32.25	31.52	30.00	28.50	10.50	30.52
2x19P	30.75	30.02	28.50	27.00	10.50	29.02
2x18P	29.25	28.52	27.00	25.50	10.50	27.52
2x17P	27.75	27.02	25.50	24.00	10.50	26.02
2x16P	26.25	25.52	24.00	22.50	10.50	24.52
2x15P	24.75	24.02	22.50	21.00	10.50	23.02
2x14P	23.25	22.52	21.00	19.50	10.50	21.52
2x13P	21.75	21.02	19.50	18.00	10.50	20.02
2x12P	20.25	19.52	18.00	16.50	10.50	18.52
2x11P	18.75	18.02	16.50	15.00	10.50	17.02
2x10P	17.25	16.52	15.00	13.50	10.50	15.52
2x9P	15.75	15.02	13.50	12.00	10.50	14.02
2x8P	14.25	13.52	12.00	10.50	4.50	12.52
2x7P	12.75	12.02	10.50	9.00	4.50	11.02
2x6P	11.25	10.52	9.00	7.50	4.50	9.52
2x5P	9.75	9.02	7.50	6.00	4.50	8.02
2x4P	8.25	7.52	6.00	4.50	4.50	6.52
2x3P	6.75	6.02	4.50	3.00	3.00	5.02
2x2P	5.25	4.52	3.00	1.50	2.50	3.52
Circuits Part No	A	B	C	D	E	F

深圳市华德共创科技有限公司
Shenzhen Huade co-create Technology Co., LTD
电话: 0755-27129737 传真: 0755-29940187

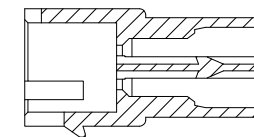
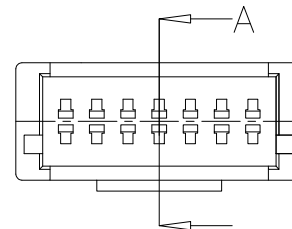
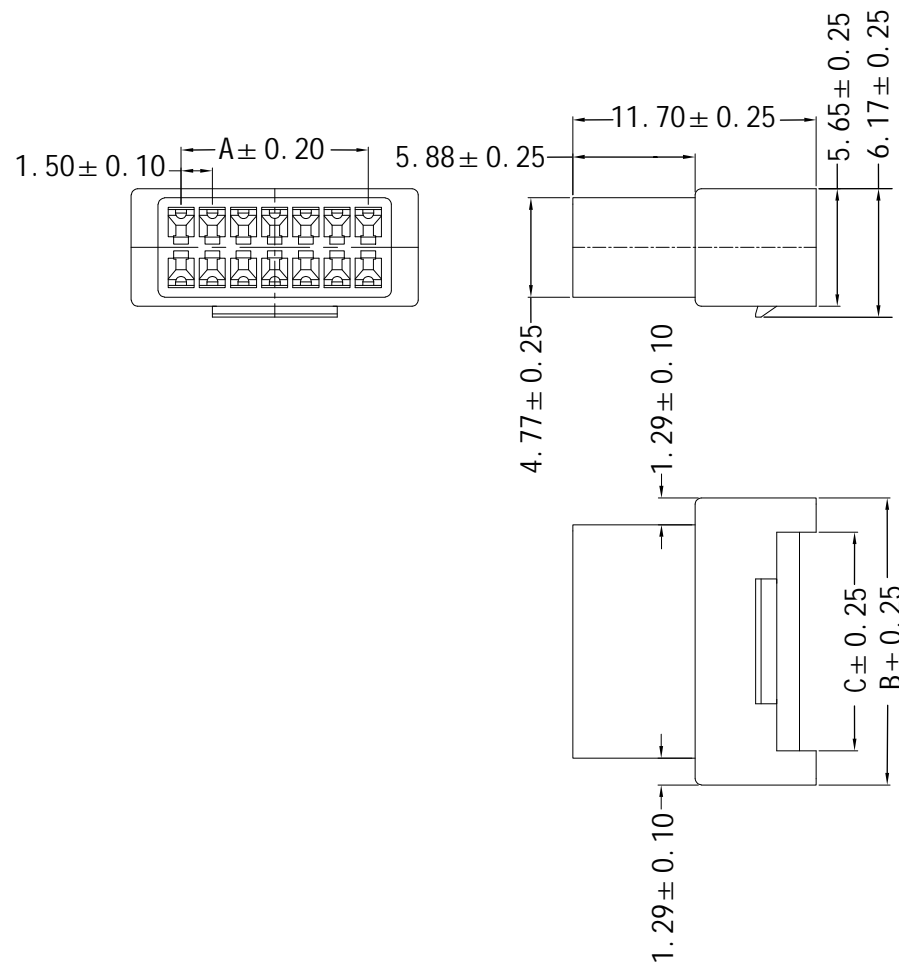
-TOLERANCES- UNLESS OTHERWISE SPECIFIED 公差参数表			TITLE: 产品名称: HDGC1.5带扣公壳			
X.X	± 0.30	X.X*	$\pm 3^\circ$	APPD: 核准: 谢亮	PART NO: 产品编号: HDGC1508HA-2xXP	
X.XX	± 0.30	X.XX*	$\pm 2^\circ$	CHECK: 校对: 王建业	DATE	SCALE
X.XXX	± 0.10	X.XXX*	$\pm 1^\circ$	DRAW: 绘图: 黄艳兰	2023-09-25	1:1
					UNIT	CODE NUMBER
					mm	A001

修订 REV	标记 MARK	修改摘要 REVISION DESCRIPTION	签名 SIGNATURE	日期 DATE
A0		NEW DWG		2023-09-25



		深圳市华德共创科技有限公司 Shenzhen Huade co-create Technology Co.,LTD 电话: 0755-27129737 传真: 0755-29940187							
		TITLE: 产品名称: HDGC1.5公端		PART NO: 产品编号: HDGC1508M-T					
-TOLERANCES- UNLESS OTHERWISE SPECIFIED 公差参数表				APPD: 核准: 谢亮		CHECK: 校对: 王建业			
X.X	±0.30	X.X'	±3'	DRAW: 绘图: 黄艳兰		DATE	SCALE	UNIT	CODE NUMBER
X.XX	±0.30	X.XX'	±2'	2023-09-25		1:1	mm	A001	
X.XXX	±0.10	X.XXX'	±1'						

修订 REV	标记 MARK	修改摘要 REVISION DESCRIPTION	签名 SIGNATURE	日期 DATE
AO		NEW DWG		2023-09-25



SECTION A-A

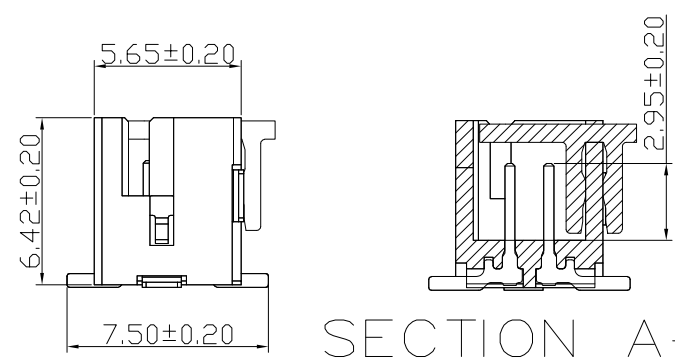
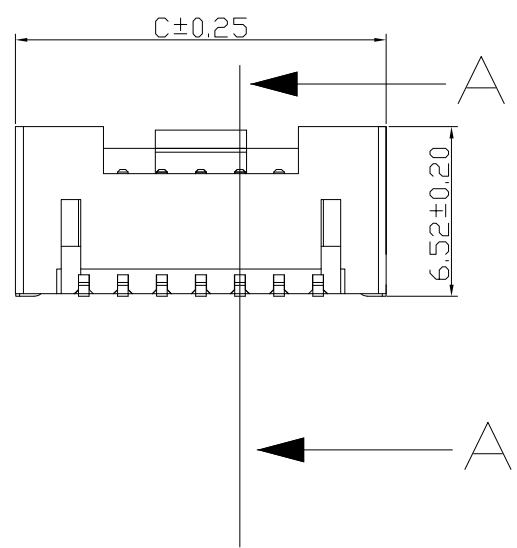
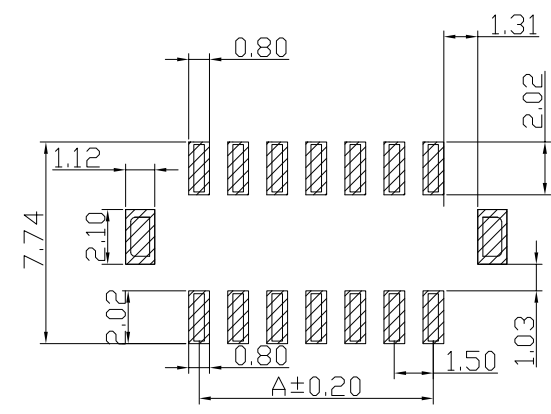
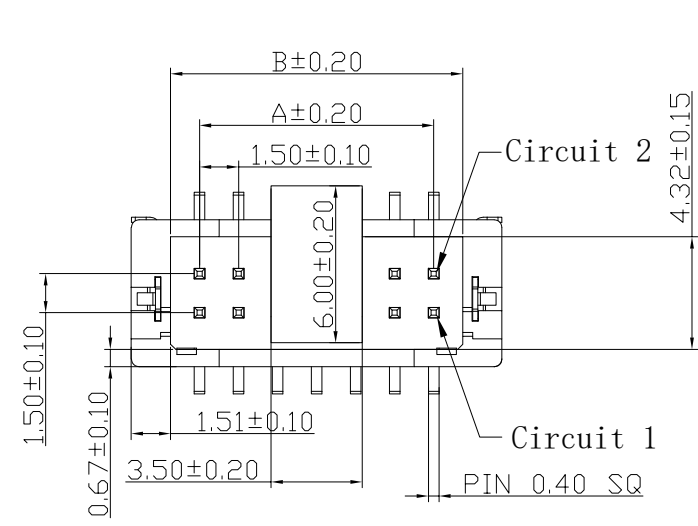
PIN	尺寸 mm		
	A	B	C
2x2P	1.50	6.30	3.00
2x3P	3.00	7.80	4.50
2x4P	4.50	9.30	6.00
2x5P	6.00	10.80	7.50
2x6P	7.50	12.30	9.00
2x7P	9.00	13.80	10.50
2x8P	10.50	15.30	12.00
2x9P	12.00	16.80	13.50
2x10P	13.50	18.30	15.00
2x11P	15.00	19.80	16.50
2x12P	16.50	21.30	18.00
2x13P	18.00	22.80	19.50
2x14P	19.50	24.30	21.00
2x15P	21.00	25.80	22.50
2x16P	22.50	27.30	24.00
2x17P	24.00	28.80	25.50
2x18P	25.50	30.30	27.00
2x19P	27.00	31.80	28.50
2x20P	28.50	33.30	30.00



深圳市华德共创科技有限公司
Shenzhen Huade co-create Technology Co.,LTD
电话: 0755-27129737 传真: 0755-29940187

-TOLERANCES- UNLESS OTHERWISE SPECIFIED 公差参数表				TITLE: 产品名称: HDGC1.5母壳				
X:X	±0.30	X.X*	±3°	APPD: 核准: 谢亮	PART NO: 产品编号: HDGC1508HM-2xXP			
X.XX	±0.30	X.XX*	±2°	CHECK: 校对: 王建业	DATE	SCALE	UNIT	CODE NUMBER
X.XXX	±0.10	X.XXX*	±1°	DRAW: 绘图: 黄艳兰	2023-09-25	1:1	mm	A001

修订 REV	标记 MARK	修改摘要 REVISION DESCRIPTION	签名 SIGNATURE	日期 DATE
AO		NEW DWG		2023-09-25



SECTION A-A

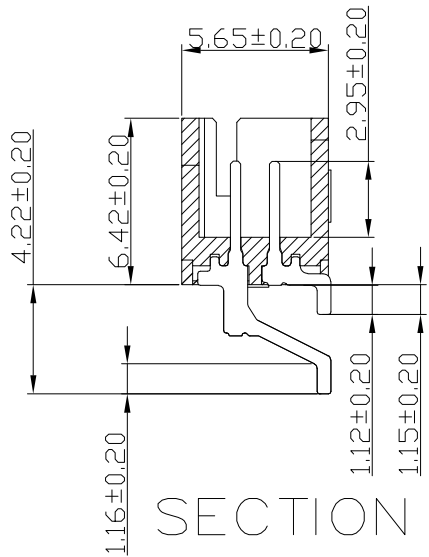
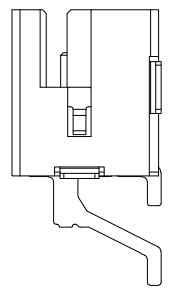
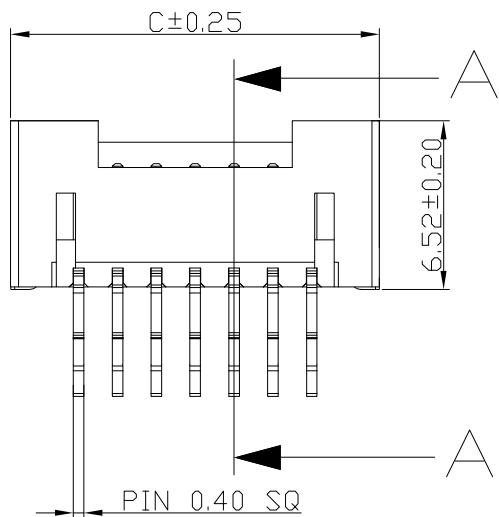
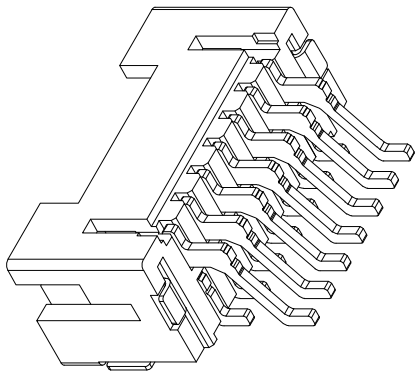
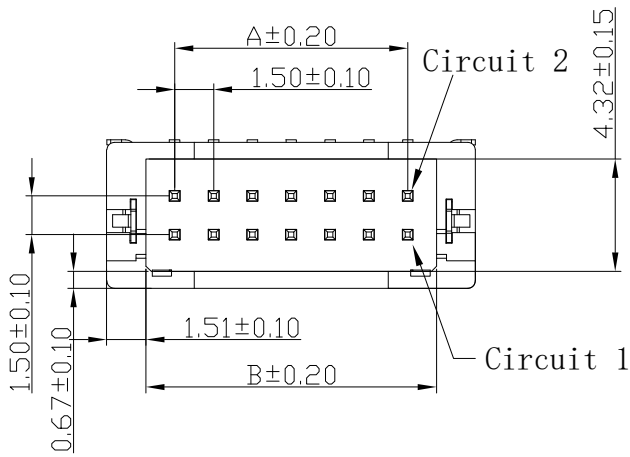
PIN	尺寸 mm		
	A	B	C
2x2P	1.50	3.72	6.74
2x3P	3.00	5.22	8.24
2x4P	4.50	6.72	9.74
2x5P	6.00	8.22	11.24
2x6P	7.50	9.72	12.74
2x7P	9.00	11.22	14.24
2x8P	10.50	12.72	15.74
2x9P	12.00	14.22	17.24
2x10P	13.50	15.72	18.74
2x11P	15.00	17.22	20.24
2x12P	16.50	18.72	21.74
2x13P	18.00	20.22	23.24
2x14P	19.50	21.72	24.74
2x15P	21.00	23.22	26.24
2x16P	22.50	24.72	27.74
2x17P	24.00	26.22	29.24
2x18P	25.50	27.72	30.74
2x19P	27.00	29.22	32.24
2x20P	28.50	30.72	33.74



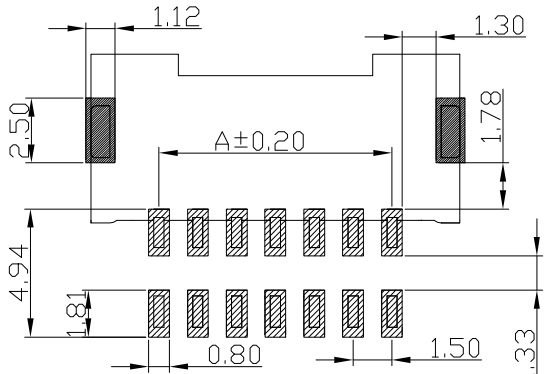
深圳市华德共创科技有限公司
Shenzhen Huade co-create Technology Co.,LTD
电话: 0755-27129737 传真: 0755-29940187

-TOLERANCES- UNLESS OTHERWISE SPECIFIED 公差参数表		APPD: 核准: 谢亮		TITLE: 产品名称: HDGC1.5立贴			
X.X	± 0.30	X.X'	$\pm 3'$	CHECK: 校对: 王建业		PART NO: 产品编号: HDGC1508WV-S-2x7P	
X.XX	± 0.30	X.XX'	$\pm 2'$	DRAW: 绘图: 黄艳兰	DATE	SCALE	UNIT
X.XXX	± 0.10	X.XXX'	$\pm 1'$	2023-09-25	1:1	mm	CODE NUMBER A001

修订 REV	标记 MARK	修改摘要 REVISION DESCRIPTION	签名 SIGNATURE	日期 DATE
A0		NEW DWG		2023-09-25



PIN	尺寸 mm		
	A	B	C
2x2P	1.50	3.72	6.74
2x3P	3.00	5.22	8.24
2x4P	4.50	6.72	9.74
2x5P	6.00	8.22	11.24
2x6P	7.50	9.72	12.74
2x7P	9.00	11.22	14.24
2x8P	10.50	12.72	15.74
2x9P	12.00	14.22	17.24
2x10P	13.50	15.72	18.74
2x11P	15.00	17.22	20.24
2x12P	16.50	18.72	21.74
2x13P	18.00	20.22	23.24
2x14P	19.50	21.72	24.74
2x15P	21.00	23.22	26.24
2x16P	22.50	24.72	27.74
2x17P	24.00	26.22	29.24
2x18P	25.50	27.72	30.74
2x19P	27.00	29.22	32.24
2x20P	28.50	30.72	33.74



P. C. B LAYOUT
TOLERANCE: ± 0.05



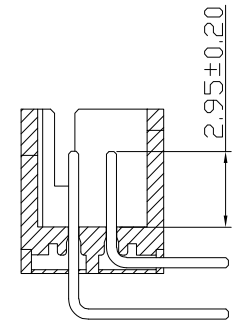
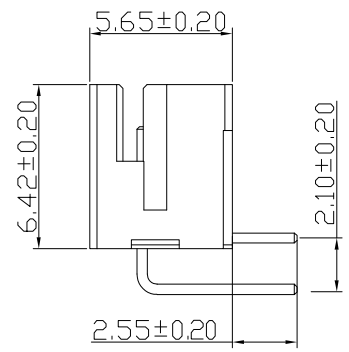
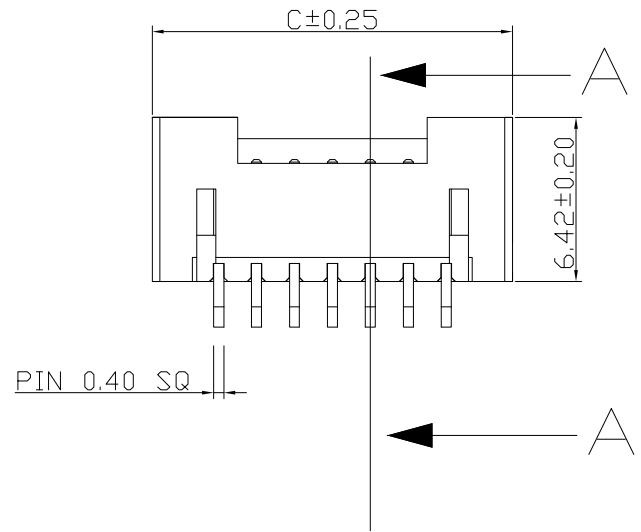
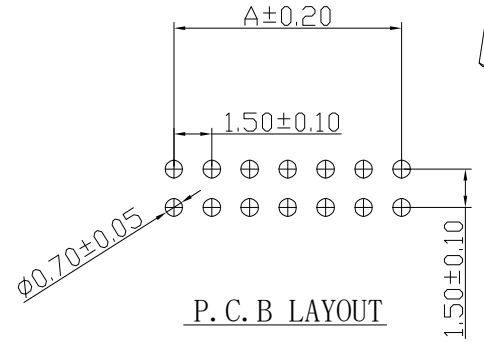
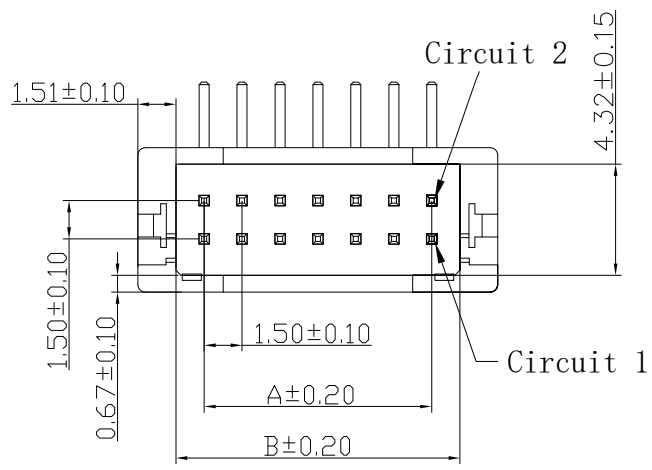
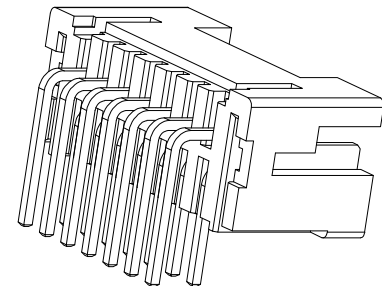
深圳市华德共创科技有限公司
Shenzhen Huade co-create Technology Co., LTD
电话: 0755-27129737 传真: 0755-29940187

-TOLERANCES- UNLESS OTHERWISE SPECIFIED 公差参数表		TITLE: 产品名称: HDGC1.5卧贴	
X.X	± 0.30	X.X'	$\pm 3'$
X.XX	± 0.30	X.XX'	$\pm 2'$
X.XXX	± 0.10	X.XXX'	$\pm 1'$

APPD: 核准: 谢亮	DATE	SCALE	UNIT	CODE NUMBER
CHECK: 校对: 王建业				
DRAW: 绘图: 黄艳兰				

PART NO: 产品编号: HDGC1508WR-S-2xXP	2023-09-25	1:1	mm	A001
-------------------------------------	------------	-----	----	------

修订 REV	标记 MARK	修改摘要 REVISION DESCRIPTION	签名 SIGNATURE	日期 DATE
A0		NEW DWG		2023-09-25



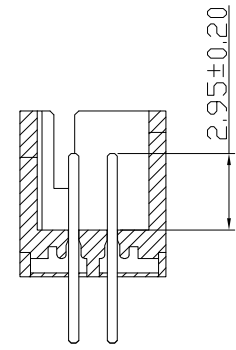
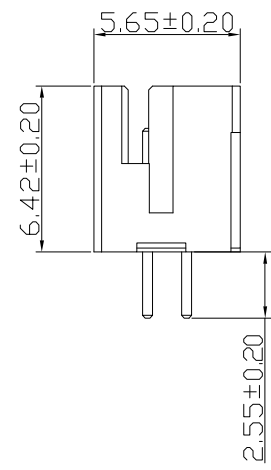
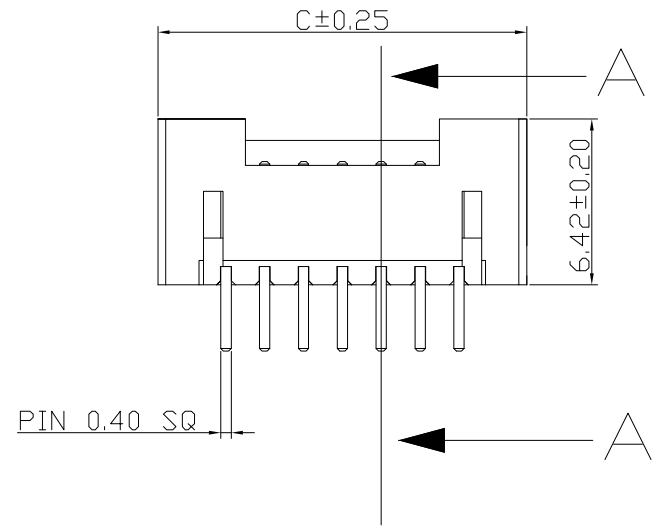
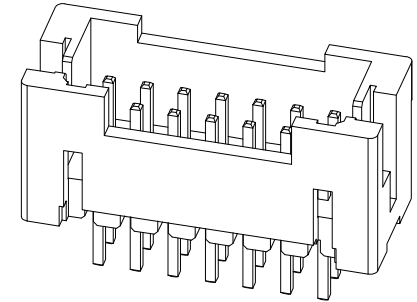
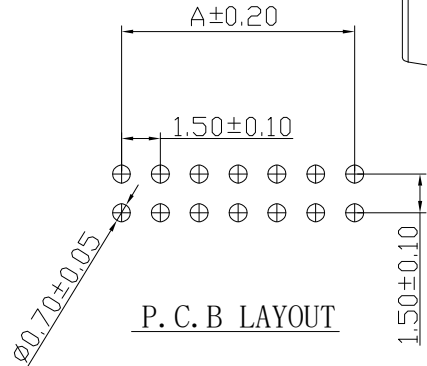
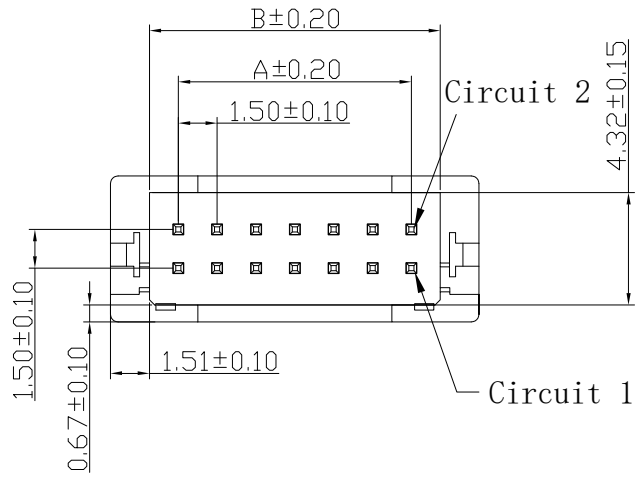
PIN	尺寸 mm		
	A	B	C
2x2P	1.50	3.72	6.74
2x3P	3.00	5.22	8.24
2x4P	4.50	6.72	9.74
2x5P	6.00	8.22	11.24
2x6P	7.50	9.72	12.74
2x7P	9.00	11.22	14.24
2x8P	10.50	12.72	15.74
2x9P	12.00	14.22	17.24
2x10P	13.50	15.72	18.74
2x11P	15.00	17.22	20.24
2x12P	16.50	18.72	21.74
2x13P	18.00	20.22	23.24
2x14P	19.50	21.72	24.74
2x15P	21.00	23.22	26.24
2x16P	22.50	24.72	27.74
2x17P	24.00	26.22	29.24
2x18P	25.50	27.72	30.74
2x19P	27.00	29.22	32.24
2x20P	28.50	30.72	33.74



深圳市华德共创科技有限公司
Shenzhen Huade co-create Technology Co.,LTD
电话: 0755-27129737 传真: 0755-29940187

-TOLERANCES- UNLESS OTHERWISE SPECIFIED 公差参数表				TITLE: 产品名称: HDGC1.5弯针				
X.X	± 0.30	X.X'	$\pm 3'$	APPD: 核准: 谢亮	PART NO: 产品编号: HDGC1508WR-2xXP			
X.XX	± 0.30	X.XX'	$\pm 2'$	CHECK: 校对: 王建业	DATE	SCALE	UNIT	CODE NUMBER
X.XXX	± 0.10	X.XXX'	$\pm 1'$	DRAW: 绘图: 黄艳兰	2023-09-25	1:1	mm	A001

修订 REV	标记 MARK	修改摘要 REVISION DESCRIPTION	签名 SIGNATURE	日期 DATE
A0		NEW DWG		2023-09-25


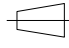


SECTION A-A

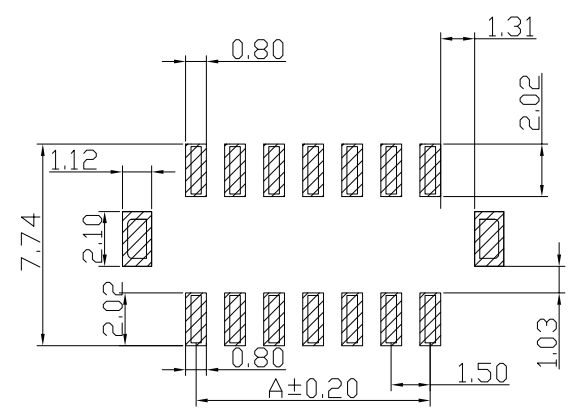
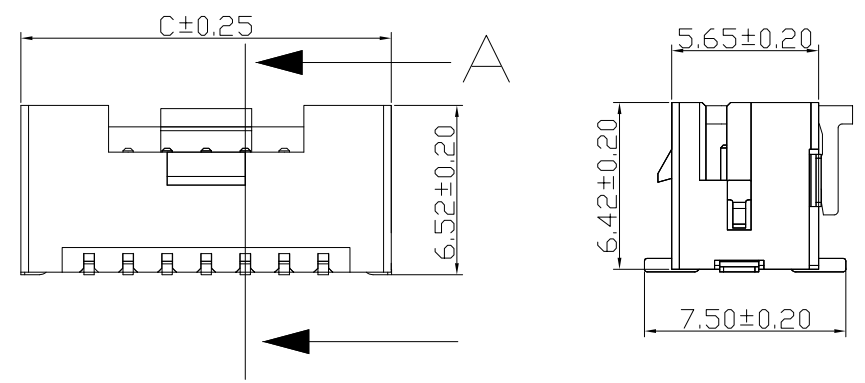
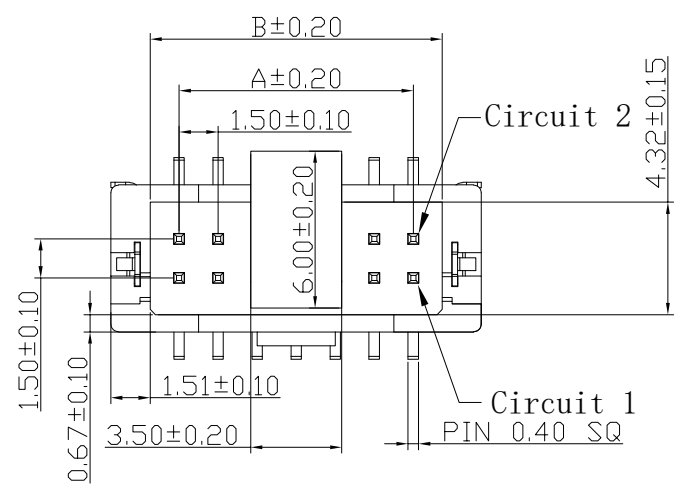
PIN	尺寸 mm		
	A	B	C
2x2P	1.50	3.72	6.74
2x3P	3.00	5.22	8.24
2x4P	4.50	6.72	9.74
2x5P	6.00	8.22	11.24
2x6P	7.50	9.72	12.74
2x7P	9.00	11.22	14.24
2x8P	10.50	12.72	15.74
2x9P	12.00	14.22	17.24
2x10P	13.50	15.72	18.74
2x11P	15.00	17.22	20.24
2x12P	16.50	18.72	21.74
2x13P	18.00	20.22	23.24
2x14P	19.50	21.72	24.74
2x15P	21.00	23.22	26.24
2x16P	22.50	24.72	27.74
2x17P	24.00	26.22	29.24
2x18P	25.50	27.72	30.74
2x19P	27.00	29.22	32.24
2x20P	28.50	30.72	33.74



深圳市华德共创科技有限公司
Shenzhen Huade co-create Technology Co., LTD
电话: 0755-27129737 传真: 0755-29940187

-TOLERANCES- UNLESS OTHERWISE SPECIFIED 公差参数表		 		TITLE: 产品名称: HDGC1.5直针			
X.X	±0.30	X.X'	±3'	APPD: 核准: 谢亮	PART NO: 产品编号: HDGC1508WV-2xXP		
X.XX	±0.30	X.XX'	±2'	CHECK: 校对: 王建业	DATE	SCALE	UNIT
X.XXX	±0.10	X.XXX'	±1'	DRAW: 绘图: 黄艳兰	2023-09-25	1:1	mm
					CODE NUMBER	A001	


修订 REV	标记 MARK	修改摘要 REVISION DESCRIPTION	签名 SIGNATURE	日期 DATE
AO		NEW DWG		2023-09-25



P.C.B LAYOUT
TOLERANCE: ± 0.05

PIN	尺寸 mm		
	A	B	C
2x2P	1.50	3.72	6.74
2x3P	3.00	5.22	8.24
2x4P	4.50	6.72	9.74
2x5P	6.00	8.22	11.24
2x6P	7.50	9.72	12.74
2x7P	9.00	11.22	14.24
2x8P	10.50	12.72	15.74
2x9P	12.00	14.22	17.24
2x10P	13.50	15.72	18.74
2x11P	15.00	17.22	20.24
2x12P	16.50	18.72	21.74
2x13P	18.00	20.22	23.24
2x14P	19.50	21.72	24.74
2x15P	21.00	23.22	26.24
2x16P	22.50	24.72	27.74
2x17P	24.00	26.22	29.24
2x18P	25.50	27.72	30.74
2x19P	27.00	29.22	32.24
2x20P	28.50	30.72	33.74

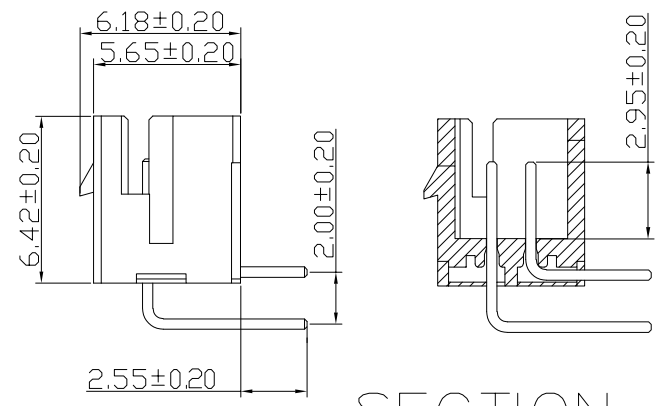
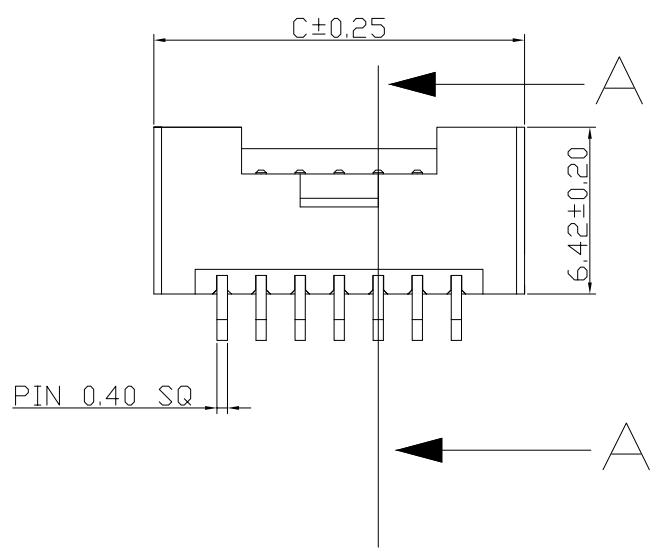
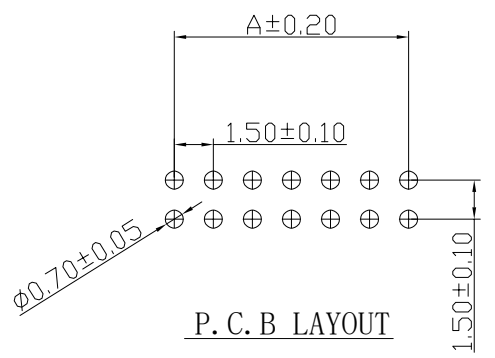
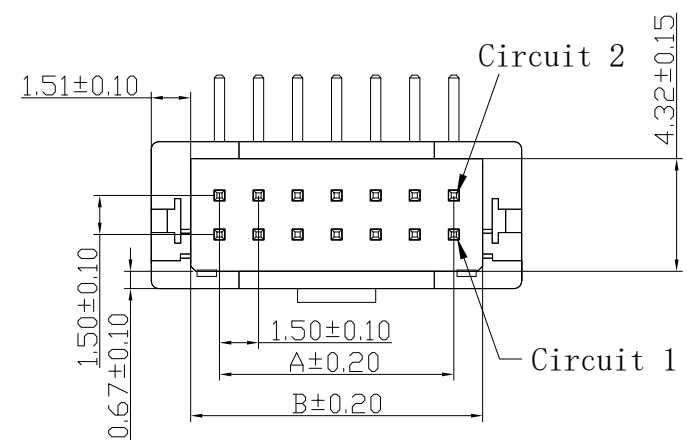
SECTION A-A



深圳市华德共创科技有限公司
 Shenzhen Huade co-create Technology Co., LTD
 电话: 0755-27129737 传真: 0755-29940187

-TOLERANCES- UNLESS OTHERWISE SPECIFIED 公差参数表		TITLE: 产品名称: HDGC1.5带扣立贴	
X.X ± 0.30	X.X' $\pm 3'$	APPD: 核准: 谢亮	PART NO: 产品编号: HDGC1508WVA-S-2x7P
X.XX ± 0.30	X.XX' $\pm 2'$	CHECK: 校对: 王建业	DATE SCALE UNIT CODE NUMBER
X.XXX ± 0.10	X.XXX' $\pm 1'$	DRAW: 绘图: 黄艳兰	2023-09-25 1:1 mm A001

修订 REV	标记 MARK	修改摘要 REVISION DESCRIPTION	签名 SIGNATURE	日期 DATE
AO		NEW DWG		2023-09-25



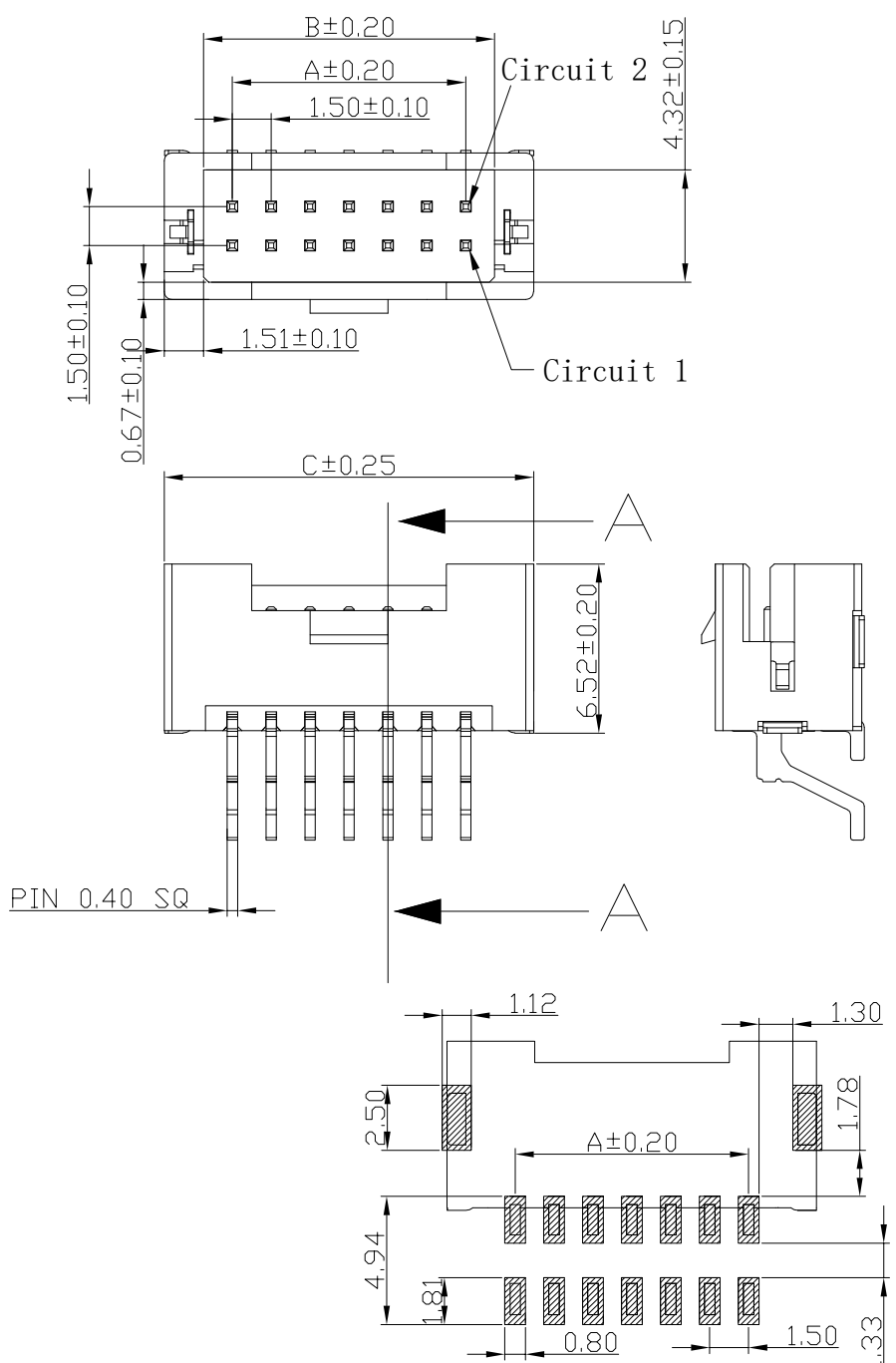
PIN	尺寸 mm		
	A	B	C
2x2P	1.50	3.72	6.74
2x3P	3.00	5.22	8.24
2x4P	4.50	6.72	9.74
2x5P	6.00	8.22	11.24
2x6P	7.50	9.72	12.74
2x7P	9.00	11.22	14.24
2x8P	10.50	12.72	15.74
2x9P	12.00	14.22	17.24
2x10P	13.50	15.72	18.74
2x11P	15.00	17.22	20.24
2x12P	16.50	18.72	21.74
2x13P	18.00	20.22	23.24
2x14P	19.50	21.72	24.74
2x15P	21.00	23.22	26.24
2x16P	22.50	24.72	27.74
2x17P	24.00	26.22	29.24
2x18P	25.50	27.72	30.74
2x19P	27.00	29.22	32.24
2x20P	28.50	30.72	33.74



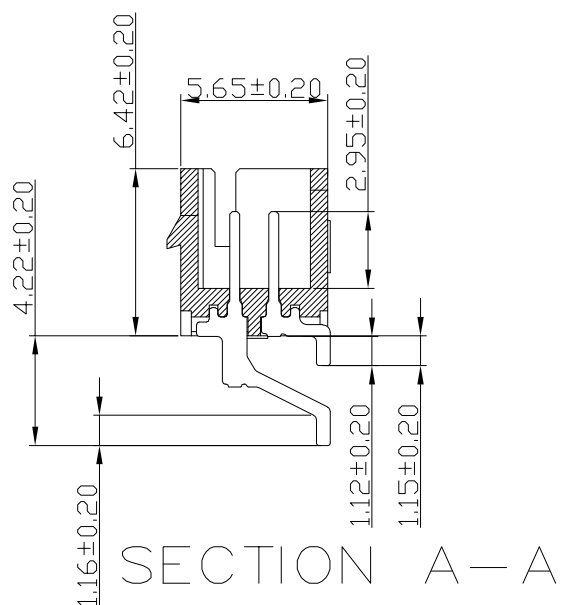
深圳市华德共创科技有限公司
Shenzhen Huade co-create Technology Co.,LTD
电话: 0755-27129737 传真: 0755-29940187

-TOLERANCES- UNLESS OTHERWISE SPECIFIED 公差参数表		TITLE: 产品名称: HDGC1.5带扣弯针	
X.X ±0.30	X.X* ±3'	APPD: 核准: 谢亮	PART NO: 产品编号: HDGC1508WRA-2x7P
X.XX ±0.30	X.XX* ±2'	CHECK: 校对: 王建业	DATE SCALE UNIT CODE NUMBER
X.XXX ±0.10	X.XXX* ±1'	DRAW: 绘图: 黄艳兰	2023-09-25 1:1 mm A001

修订 REV	标记 MARK	修改摘要 REVISION DESCRIPTION	签名 SIGNATURE	日期 DATE
AO		NEW DWG		2023-09-25



P.C.B LAYOUT
TOLERANCE: ±0.05



SECTION A-A

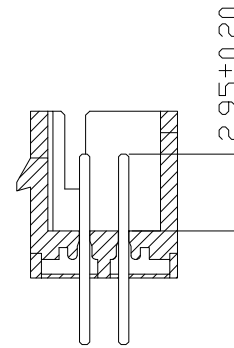
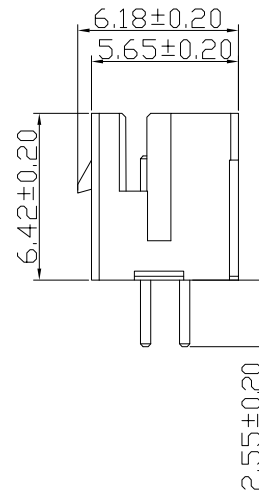
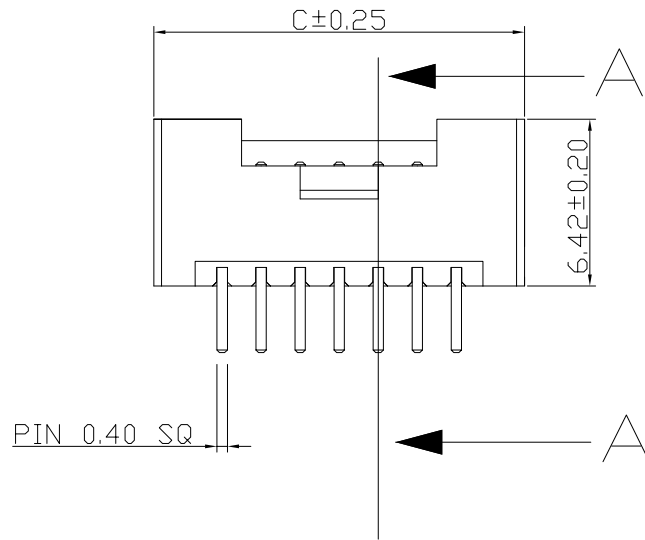
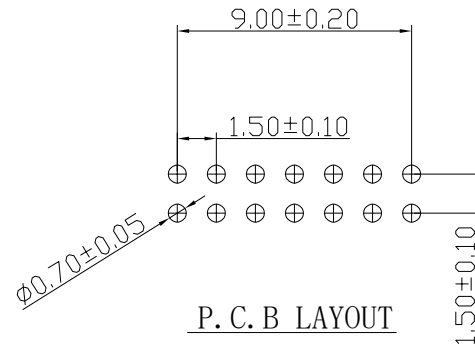
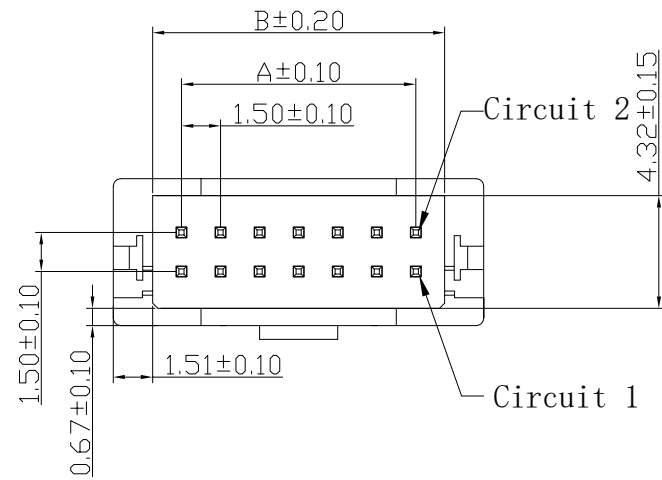
PIN	尺寸 mm		
	A	B	C
2x2P	1.50	3.72	6.74
2x3P	3.00	5.22	8.24
2x4P	4.50	6.72	9.74
2x5P	6.00	8.22	11.24
2x6P	7.50	9.72	12.74
2x7P	9.00	11.22	14.24
2x8P	10.50	12.72	15.74
2x9P	12.00	14.22	17.24
2x10P	13.50	15.72	18.74
2x11P	15.00	17.22	20.24
2x12P	16.50	18.72	21.74
2x13P	18.00	20.22	23.24
2x14P	19.50	21.72	24.74
2x15P	21.00	23.22	26.24
2x16P	22.50	24.72	27.74
2x17P	24.00	26.22	29.24
2x18P	25.50	27.72	30.74
2x19P	27.00	29.22	32.24
2x20P	28.50	30.72	33.74



深圳市华德共创科技有限公司
Shenzhen Huade co-create Technology Co.,LTD
电话: 0755-27129737 传真: 0755-29940187

-TOLERANCES- UNLESS OTHERWISE SPECIFIED 公差参数表		APPD: 核准: 谢亮		TITLE: 产品名称: HDGC1.5带扣卧贴			
X.X	±0.30	X.X'	±3'	CHECK: 校对: 王建业		PART NO: 产品编号: HDGC1508WRA-S-XP	
X.XX	±0.30	X.XX'	±2'	DRAW: 绘图: 黄艳兰		DATE	SCALE
X.XXX	±0.10	X.XXX'	±1'	2023-09-25		1:1	UNIT
				2023-09-25		mm	CODE NUMBER
							A001

修订 REV	标记 MARK	修改摘要 REVISION DESCRIPTION	签名 SIGNATURE	日期 DATE
AO		NEW DWG		2023-09-25



SECTION A-A

PIN	尺寸 mm		
	A	B	C
2x2P	1.50	3.72	6.74
2x3P	3.00	5.22	8.24
2x4P	4.50	6.72	9.74
2x5P	6.00	8.22	11.24
2x6P	7.50	9.72	12.74
2x7P	9.00	11.22	14.24
2x8P	10.50	12.72	15.74
2x9P	12.00	14.22	17.24
2x10P	13.50	15.72	18.74
2x11P	15.00	17.22	20.24
2x12P	16.50	18.72	21.74
2x13P	18.00	20.22	23.24
2x14P	19.50	21.72	24.74
2x15P	21.00	23.22	26.24
2x16P	22.50	24.72	27.74
2x17P	24.00	26.22	29.24
2x18P	25.50	27.72	30.74
2x19P	27.00	29.22	32.24
2x20P	28.50	30.72	33.74



深圳市华德共创科技有限公司
Shenzhen Huade co-create Technology Co., LTD
电话: 0755-27129737 传真: 0755-29940187

-TOLERANCES- UNLESS OTHERWISE SPECIFIED 公差参数表		TITLE: 产品名称: HDGC1.5带扣直针	
X.X ±0.30	X.X' ±3'	APPD: 核准: 谢亮	PART NO: 产品编号: HDGC1508WVA-2x7P
X.XX ±0.30	X.XX' ±2'	CHECK: 校对: 王建业	DATE SCALE UNIT CODE NUMBER
X.XXX ±0.10	X.XXX' ±1'	DRAW: 绘图: 黄艳兰	2023-09-25 1:1 mm A001